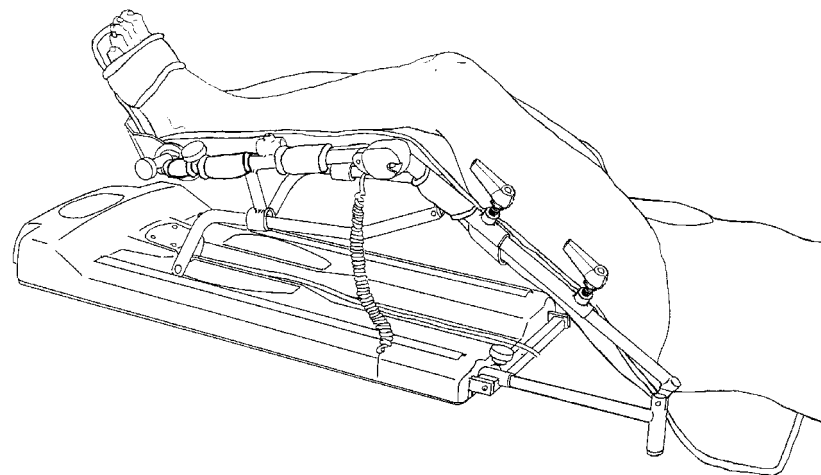


- F** • Manuel d'utilisation • **GENOU**
Avant toute utilisation lire ce document.
Kinetec se réserve le droit de toutes modifications techniques.
- GB** • User manual • **KNEE**
Before use, please read this document.
Kinetec reserves the right to effect technical modifications.
- D** • Bedienungsanleitung • **KNIE**
Vor Benutzung unbedingt dieses Dokument lesen.
Kinetec behält sich das Recht vor, jegliche technische Änderung durchzuführen.
- I** • Istruzioni per l'uso • **GINOCCHIO**
Prima di mettere in funzione l'apparecchio leggere con attenzione il presente documento.
La Kinetec si riserva il diritto di apportare modifiche tecniche.
- E** • Manual de empleo • **RODILLA**
Antes de cualquier utilización, lea este documento.
Kinetec se reserva el derecho a cualquier modificación técnica.
- NL** • Gebruikershandleiding • **KNIE**
Lees voor ieder gebruik dit document door.
behoudt zich het recht voor technische wijzigingen aan te brengen.
- S** • Bruksanvisning • **KNÄ**
Läs denna bruksanvisning noga innan Du använder apparaten.
Kinetec förbehåller sig rätten att göra tekniska ändringar på produkten.
- N** • Bruksanvisning • **KNE**
Les denne bruksanvisningen før du tar apparatet i bruk.
forbeholder seg retten til å foreta tekniske forandringer på produktet.
- DK** • Brugervejledning • **KNÆ**
Inden ibrugtagning skal denne vejledning læses igennem.
Kinetec forbeholder sig ret til tekniske ændringer.
- P** • Manual de utilização • **JOELHO**
Recomenda-se a leitura deste documento antes de iniciar a utilização do aparelho.
Kinetec reserva-se o direito a quaisquer alterações técnicas.



KINETECTM

Performa



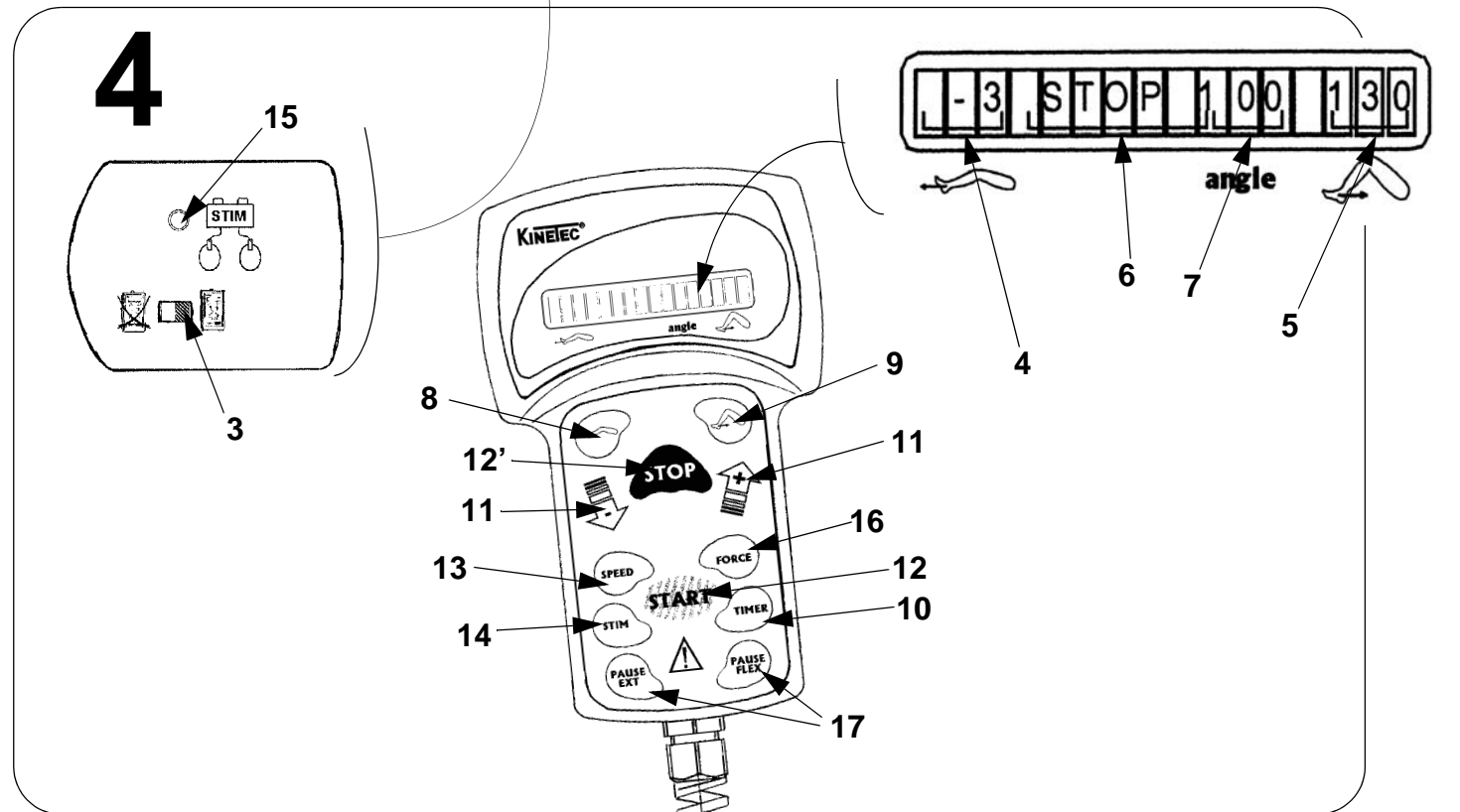
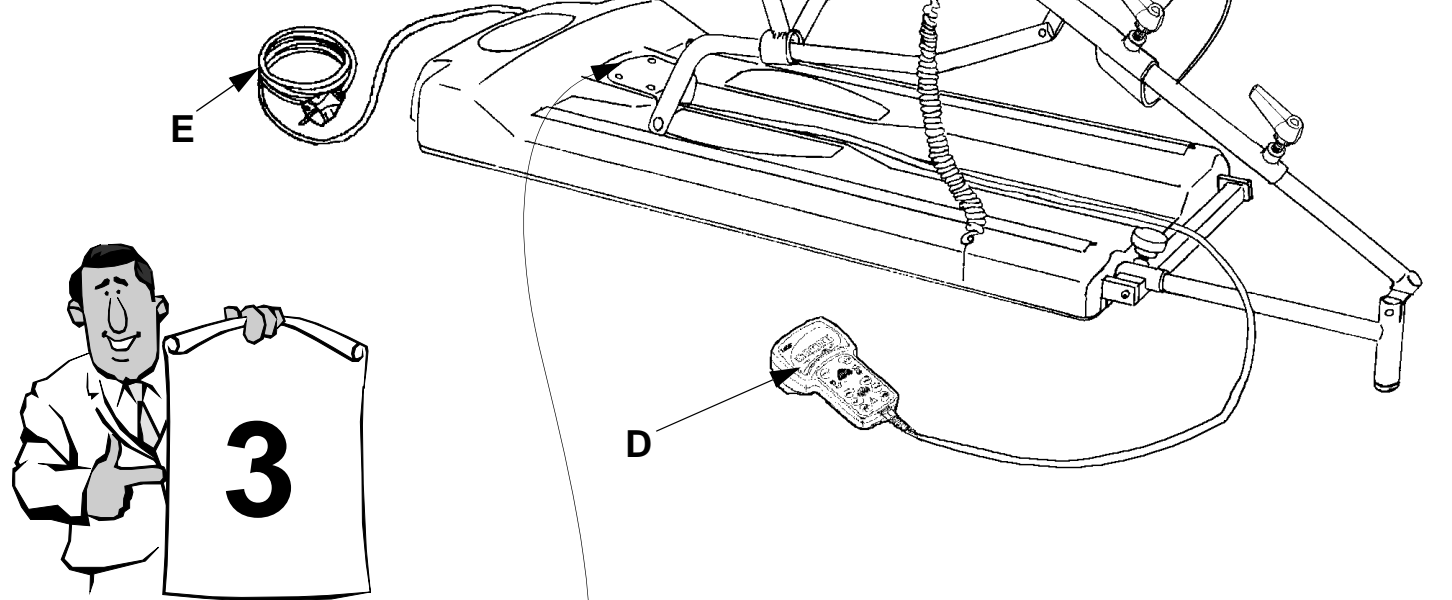
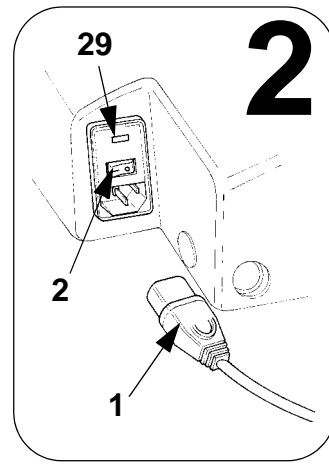
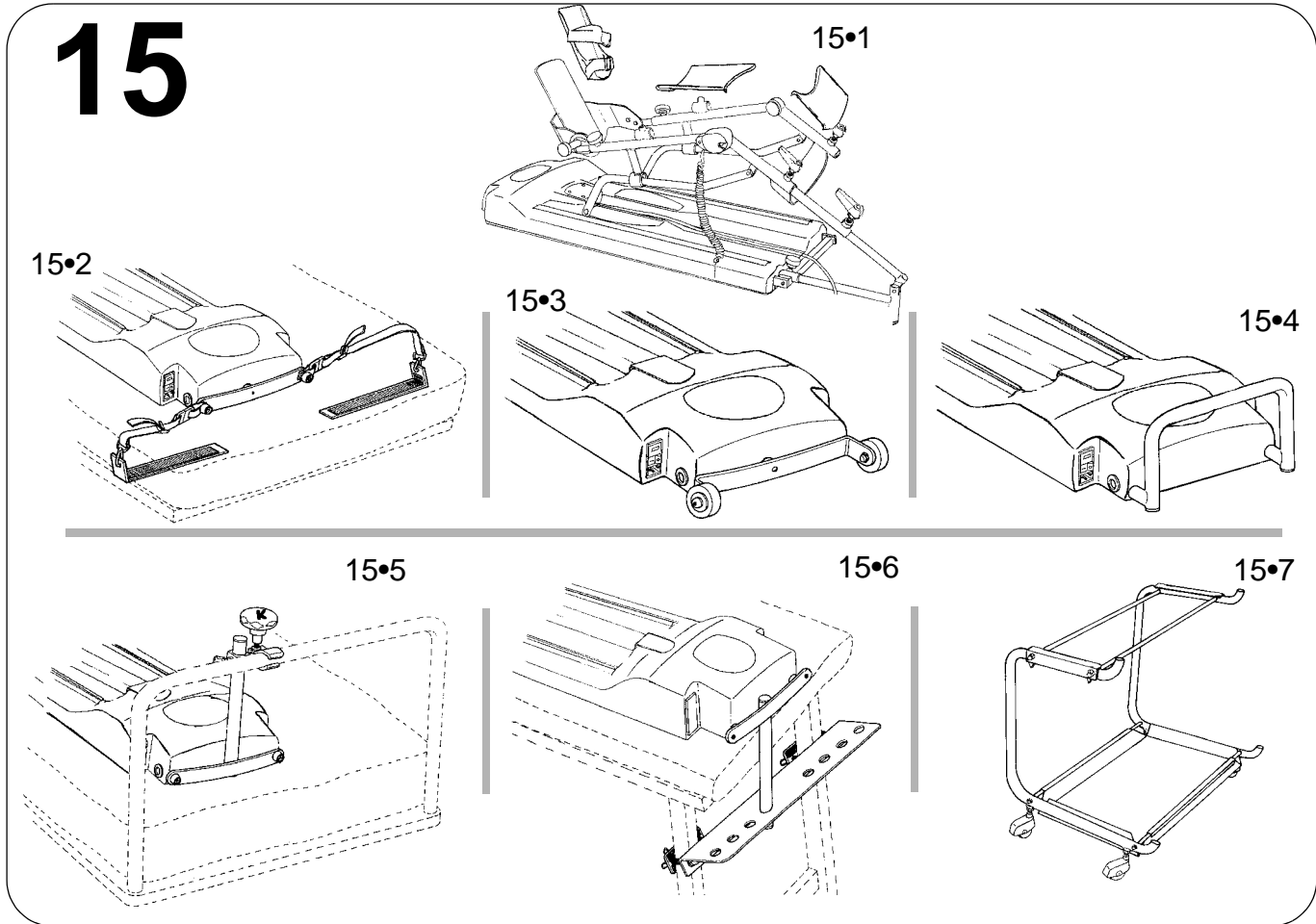
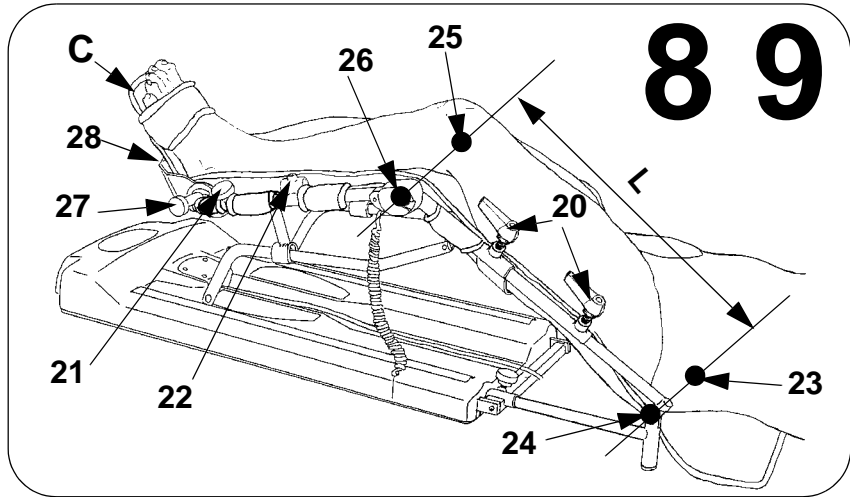
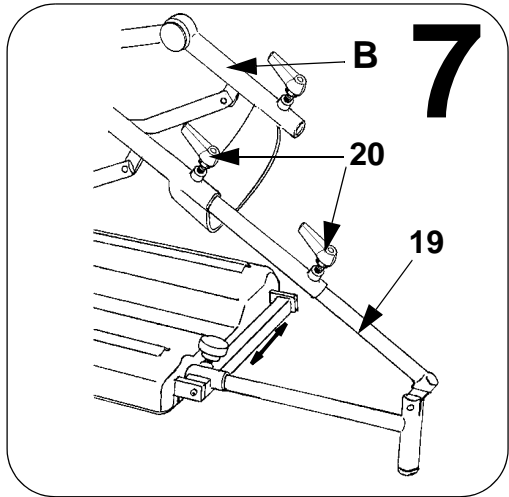
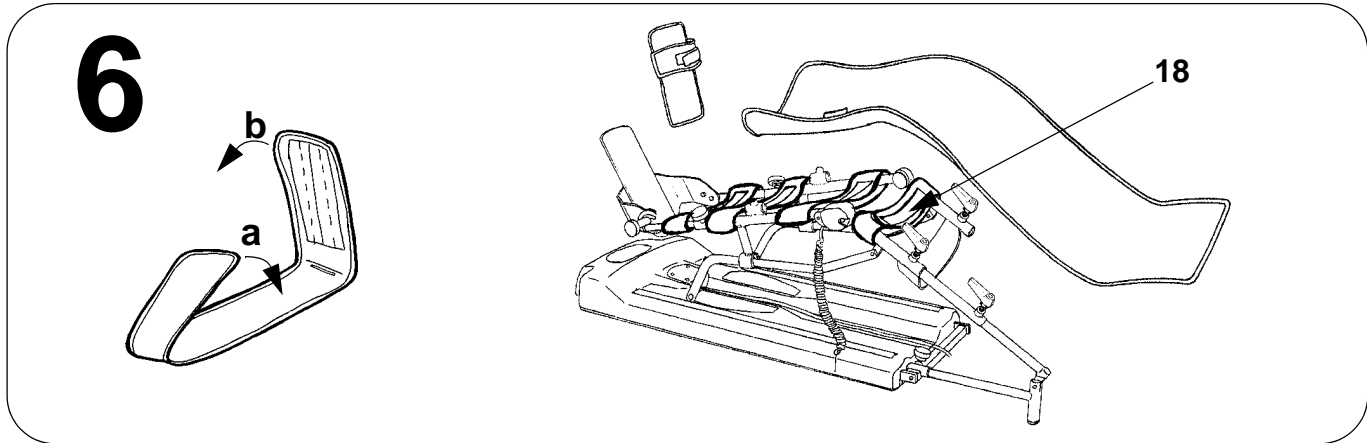
KINETECTM

A Patterson Medical Company
Zone d'activités Ardennes Émeraude
Rue Albert Deville, TOURNES
F-08014 Charleville-Mézières Cedex
France

Siège social - Head Office :
Tél. : +33 (0)3.24.52.91.21
Fax : +33 (0)3.24.52.90.34
Commercial France :
Tél. : 03.24.52.61.15 / 16

Manuel N° : 467896169-E - Edition du 12/10/09

Kinetec Performa Serie 1-2



1 • DESCRIPTION

L'attelle KINETEC *Performa* est un appareil de mobilisation passive du GENOU et de la hanche en flexion-extension.
A - Berceau jambier • B - Berceau crural • C - Semelle articulée • D - Télécommande • E - Cordon secteur

2 • BRANCHEMENT ÉLECTRIQUE : SECURITE D'ABORD.

L'attelle KINETEC *Performa* est un appareil de type B, classe I.
Brancher le cordon secteur (1) à l'attelle KINETEC *Performa* et à une prise secteur (fonctionnement de 100 à 240 Vac 50/60 Hz).

IMPORTANT

Vérifier que la prise de courant soit en bon état et apte à recevoir la fiche du cordon d'alimentation de l'attelle. Cette dernière est conforme aux normes en vigueur et comporte un logement pour mise à la terre. Cette fiche peut être branchée sur n'importe quelle prise de courant standard, qui toutefois, doit être munie d'une broche raccordée à la terre. Utilisez à cette fin, seulement le cordon d'origine livré avec l'attelle KINETEC.
Veillez à ce que les cordons restent toujours libres autour de l'appareil pour éviter de les endommager.

Changement des fusibles

Attention, remplacer les fusibles par le même type et le même calibre



- entrée secteur T 500 mA 250V (6,3x32)
- carte alimentation F 2 A 250V (5x20)
- télécommande T 2 A

3 • SÉCURITÉ

Le praticien détermine le protocole et s'assure de sa bonne exécution (réglages, temps de séance et fréquence d'utilisation). Le patient a assimilé la fonction marche/arrêt/inversion de la télécommande.

Le KINETEC *Performa* est conforme à la Directive 89/336/CEE et à la norme IEC 601.1.

DANGER RISQUE D'EXPLOSION : l'attelle KINETEC *Performa* n'est pas prévu pour être utilisé avec du gaz anesthésique.

4 • MISE EN ROUTE

KINETEC PERFORMA

Actionner l'interrupteur (2). L'afficheur indique :

LOCK

Blocage de la télécommande : commutateur (3)



POSITION DEVERROUILLEE autorise les modifications



POSITION VERROUILLEE seule la lecture des valeurs d'utilisation reste possible et la fonction START/STOP/INVERSION.

Double blocage : appuyer simultanément sur les touches "PAUSE EXT" et "PAUSE FLEX" pour bloquer la poignée, l'afficheur indique "LOCK", pour débloquer la poignée appuyer simultanément sur les touches "PAUSE EXT" et "PAUSE FLEX", l'afficheur indique "UNLOCK"

Nous vous recommandons de verrouiller la télécommande lorsque vous la confiez au patient.

Afficheur

- 4 - 3 caractères indiquent la limite d'EXTENSION.
- 5 - 3 caractères indiquent la limite de FLEXION.
- 6 - 8 caractères indiquent des messages. (RUN, STOP, EXT, FLEX, SPEED, FORCE, PAUSE, etc...).
- 7 - 3 caractères indiquent l'angle réel de l'attelle KINETEC *Performa*.

Fonction des touches

- 8 - Lecture ou sélection de la limite en EXTENSION de - 3° à 125°.
- 9 - Lecture ou sélection de la limite en FLEXION de 130° à 2°.
- 10 - Lecture ou sélection de la MINUTERIE de 24H00MIN à 00H00MIN

A la fin du temps de séance l'afficheur indique **TIMER 00H00MIN** et l'attelle s'arrête à une position intermédiaire, appuyer sur les touches «+» ou «-» pour déterminer un nouveau temps de séance.

11 - Ces touches permettent :

- après la sélection d'une fonction par appui sur la touche correspondante (la valeur clignote), la diminution ou l'augmentation des valeurs de fonctionnement.
- pendant le mouvement, de dépasser les limites d'EXTENSION ou de FLEXION = MODE BY-PASSING.
- à l'arrêt, le déplacement manuel en EXTENSION ou en FLEXION = MODE MANUEL.

Pour activer le MODE BY-PASSING ou le MODE MANUEL, maintenez l'appui pendant au moins 3 secondes sur l'une de ces touches (touche «-» pour le sens extension et touche «+» pour le sens flexion), pour mémoriser l'angle réel atteint comme nouvelle limite, appuyer sur les touches «EXTENSION» ou «FLEXION».

12 - Cette touche permet le départ du mouvement.

12' - Cette touche permet l'arrêt du mouvement, un nouvel appui sur «START» fait repartir le mouvement en sens inverse.

IMPORTANT : pour un maximum de sécurité, la poignée de commande doit toujours être confiée au patient.

- 13 - Lecture ou sélection de la VITESSE de 7= vitesse maximum à 1= vitesse minimum.
- 14 - Sélection de la fonction SYNCHRO-STIMULATEUR (demander la fiche d'instruction à votre distributeur KINETEC).
- 15 - Prise stimulateur (utiliser uniquement des stimulateurs conformes à la norme IEC 601.2.10 / 1987 et/ou marqués CE).
- 16 - Lecture ou sélection de la FORCE d'inversion du mouvement de : ■■■■■■ = force maxi à ■ = force mini.
- 17 - Lecture ou sélection de la PAUSE en limite d'EXTENSION ou de FLEXION de 900 secondes (15 minutes) à 0 seconde.

- Fonction «COMPTEUR JOURNALIER» : RESET TIME

L'attelle est à l'arrêt, appuyer simultanément sur les touches «EXTENSION» et «FLEXION»

Cette fonction permet de lire le temps de fonctionnement depuis la dernière remise à zéro.

Appuyer 2 fois sur la touche «START» pour remettre à zéro ce compteur.

5 • CARACTERISTIQUES TECHNIQUES

Produit

Poids: 15 Kg
Dimensions: 109cm x 33cm x 35cm
Limites angulaires: de -3° à 130°
Vitesse: de 35 à 180°/min en grand fémur
de 40 à 215°/min en fémur moyen
de 65 à 385°/min en petit fémur
Tailles de patients: de 1,12m à 2,06m

Electricité

Tension d'alimentation:
de 100 à 240 V~
Fréquence: 50/60Hz
Puissance absorbée: 50VA
Courant consommé:
150 mA (sous 230 V~)
300 mA (sous 120 V~)
Appareil de type B classe I

Environnement

- Conditions de stockage / transport:
Température ambiante: -40°C à +70°C.
Humidité relative: jusqu'à 90%.
- Conditions d'utilisation:
Température ambiante: +10°C à +40°C.
Humidité relative : jusqu'à 80%.

6 • UTILISATION DE L'HABILLAGÉ HYGIÉNIQUE KINETEC

L'habillage HYGIENIQUE KINETEC a été spécialement conçu pour une mise en place rapide, une hygiène totale et un confort maximum du patient.

- Positionner les sangles comme indiqué sur le schéma ci-contre, veiller à ce que les parties auto-adhésives(18) soient visibles.
- Positionner le matelas côté éponge vers le haut.

AFIN D'ASSURER UNE HYGIÈNE OPTIMALE, RESPECTER LA REGLE : 1 PATIENT = 1 MATELAS.

(Une étiquette permet de noter le nom du patient.)

NETTOYAGE :

- Stérilisation du manchon (si nécessaire) : Autoclave à 134 degrés pendant 18 minutes.
- Désinfection des sangles : Lavage à 30°C avec utilisation d'un désinfectant au cours du cycle de rinçage.
Exemple de produits de désinfection ; solution Bac linge à 0,125% ou Souplianos à 0,125% des Laboratoires ANIOS.
- Nous consulter pour obtenir la liste des distributeurs dans votre pays.
- Référence de commande du kit complet : 4650001058

7 • RÉGLAGE JAMBE DROITE OU GAUCHE

L'attelle KINETEC *Performa* est une attelle anatomique. Pour respecter cette particularité la coulisse crurale (19) doit toujours être positionnée du même côté que la jambe à mobiliser.

Pour changer de jambe, procéder comme suit :

- Désolidariser l'ensemble coulisse crurale (19) du berceau crural (B).
- Coulisser l'ensemble coulisse crurale de l'autre côté de l'attelle et fixer la coulisse crurale au segment crural opposé.
(un indexeur confirme la bonne position)

IMPORTANT : si les boutons (20) ne sont pas serrés l'attelle s'arrête et l'affiche indique «SERVICE D2».
Il est toutefois possible de piloter MANUELLEMENT l'attelle à l'aide d'un appui prolongé (3s) sur les touches «+» ou «-».

8 • INSTALLATION DU PATIENT

- Positionner l'attelle KINETEC *Performa* dans une position antalgique pour le patient.
- Mesurer la longueur crurale (L) du patient (en cm ou inches) et ajuster le berceau crural à cette mesure à l'aide des boutons (20).
- Installer le patient sur l'attelle KINETEC *Performa*.
- Amener la planchette (C) en contact avec le pied du patient, serrer les 2 boutons (21).
- Pour un patient de petit taille glisser la planchette dans les tubes (22) et mettre les 2 boutons (21) sur ces tubes.

IMPORTANT

Régler le plus précisément possible l'axe d'articulation (23) de la hanche avec l'axe de rotation (24) de l'attelle KINETEC *Performa*, ainsi que l'axe d'articulation (25) du genou avec l'axe d'articulation (26) de l'attelle KINETEC *Performa*.

9 • RÉGLAGE DE LA SEMELLE ARTICULÉE

La semelle articulée permet le positionnement du pied de 40° de flexion plantaire à 30° de flexion dorsale et 30° de rotation interne à 30° de rotation externe.

- Les boutons (27) permettent le positionnement du pied en flexion plantaire ou dorsale.
- Le bouton (28) permet le positionnement du pied en rotation interne ou externe.

10 • NETTOYAGE

Avant tout, mettre HORS TENSION l'attelle en déconnectant le cordon secteur. Utiliser un produit de DESINFECTION (solution à base de PROPANOL/ISO-PROPANOL ou à base d'ALDEHYDES) par pulvérisation des SURFACES (coques plastiques, éléments métalliques, capots plastiques). Pour les habillages hygiéniques se référer au point 6.

11 • ELIMINATION ET RECYCLAGE

a • Emballage : L'emballage doit être séparé des composants plastiques et papier/carton et remis aux emplacements spécifiques de recyclage.

b • Habillage hygiéniques Kinetec : Nettoyer avec un produit de désinfection puis le remettre aux emplacements spécifiques de recyclage.

c • Attelle Performa : Elle contient des composants électroniques, des câbles, des pièces en plastiques, en acier et en aluminium. Quand l'attelle n'est plus opérationnelle, démonter et séparer en groupes de matériaux et les remettre à des unités de recyclage autorisées ou retourner l'appareil à Kinetec pour destruction.

12 • MAINTENANCE

Après 2.000 heures de fonctionnement, l'attelle KINETEC *Performa* nécessite quelques opérations de graissage et d'entretien (graissage des articulations, de la butée à aiguilles et de la vis à billes si nécessaire). Cette opération d'entretien est signalée par l'affichage du message «SERVICE !!» à la mise sous-tension.

Malgré cet avertissement, vous pouvez continuer à utiliser votre KINETEC en appuyant sur la touche START mais vous devez contacter votre spécialiste KINETEC le plus proche pour réaliser cette opération d'entretien.

13 • DÉPANNAGE

Une notice pièces de rechange et/ou un catalogue technique sont à votre disposition sur simple demande auprès de votre distributeur KINETEC.

Après le branchement du cordon secteur sur une prise de courant et après la mise sous tension de l'attelle KINETEC *Performa* au moyen de l'interrupteur (2) qui doit être sur la position I :

• l'afficheur n'indique aucune information :

- Vérifier la présence de tension sur la prise secteur au moyen d'un autre appareil.
- Remplacer le (ou les) fusible(s) du connecteur (29) par le même type et calibre : 2 fusibles T 500 mA 250V (6,3x32).
- Si l'afficheur n'indique toujours pas d'information, contacter votre spécialiste KINETEC le plus proche.

Après la mise sous-tension de votre attelle au moyen de l'interrupteur (2) :

- Votre attelle ne fonctionne pas et l'afficheur indique «15 STOP 25 115», appuyer à nouveau sur la touche START.
- Votre attelle ne fonctionne toujours pas : contacter votre spécialiste KINETEC le plus proche.
- Votre attelle ne fonctionne pas et l'afficheur indique «SERVICE D1» : anomalie sur la fonction mesurage de l'angle,
ou «SERVICE D2» : anomalie dans le pilotage du moteur et/ou de l'attelle et/ou voir fin du paragraphe 7,
ou «SERVICE D3» : anomalie sur le sens de rotation du moteur,

contacter votre spécialiste KINETEC le plus proche si le message persiste, après avoir mis hors tension, puis sous tension, puis redémarré par appui sur la touche START.

14 • SYMBOLES UTILISES



Appareil de TYPE B
(protection contre
les chocs électriques)



Télécommande
verrouillée



ARRÊT
(mise hors-tension)



ATTENTION
(consulter les documents
d'accompagnement)



Télécommande
déverrouillée



MARCHE
(mise sous-tension)



Contient des composants électriques et électroniques
ne pas jeter dans les poubelles d'ordures ménagères



Stimulateur de
muscle externe

15 • OPTIONS

- 15.1 Coques plastiques
- 15.2 Sangles d'attache au lit
- 15.3 Butoir à roulettes
- 15.4 Poignée de transport
- 15.5 Butoir de pied de lit
- 15.6 Fixation à la table de massage
- 15.7 Chariot de rangement

16 • CONDITIONS DE GARANTIE

La garantie KINETEC est strictement limitée au remplacement gratuit ou à la réparation en usine de la pièce ou des pièces reconnues défectueuses.

KINETEC garantit ses appareils de mobilisation passive articulaire 2 ans contre tous vices de fabrication, à partir de la date d'achat par le consommateur. KINETEC est le seul habilité à juger de l'application de la garantie sur ses appareils.

La garantie ne peut intervenir si l'appareil a fait l'objet d'un usage anormal ou a été utilisé dans des conditions d'emploi autres que celles contenues dans notre manuel d'utilisation.

La garantie ne s'appliquera pas non plus en cas de détérioration ou accident provenant de négligence, défaut de surveillance ou d'entretien provenant d'une transformation du matériel ou d'une tentative de réparation du matériel.

USER MANUAL

1 • DESCRIPTION

The KINETEC *Performa* is a Continuous Passive Motion exerciser for EXTENSION-FLEXION mobilization of the HIP and KNEE joints.

A - Lower limb support • B-Thigh support • C-Foot plate • D - Hand control • E - Power cord

2 • ELECTRICAL CONNECTION: SAFETY FIRST.

The KINETEC *Performa* is a Type B Class I machine.

Plug the power cord (1) on the KINETEC *Performa* unit into a receptacle (Voltage between 100 to 240 Vac 50/60 Hz).

IMPORTANT:

Check to be sure that the plug fits the socket being used.

The socket must be grounded.

Use only the power cord delivered with the unit.

Ensure that the power cords are not entangled in the machine during operation.

Fuse change:

Warning: Replace the fuse with one of the same type and value.



- on main socket, 2 fuses T 500 mA 250V (6.3x32)
- on power supply PCB, 1 fuse F 2 A 250V (5x20)
- on PCB, 1 fuse T 2 A

3 • SAFETY

The healthcare professional determines the CPM protocol to be used (set up, duration and frequency of each session).

The patient must understand the Start/Stop/Reverse function of the hand control.

This hand control is water proof to the UL 544 standard and should only be repaired by Kinetec.

The KINETEC *Performa* unit is CE marked (Directive 89/336/CEE)

DANGER: Explosion risk if used with flammable anesthetics.

4 • START UP

Turn on the power switch (2). The hand control will read .

KINETEC PERFORMA

Locking the hand control settings: switch (3)

LOCK



UNLOCKED POSITION
adjustments are possible.



LOCKED POSITION
the OPERATIONAL settings can be read and the Start/Stop/Reverse function operated.

Double locking: simultaneously press keys PAUSE EXT and PAUSE FLEX for blocked the hand control, the display reads "LOCK", for unblocked the hand control, simultaneously press the same keys, the display reads "UNLOCK".

We recommend that the switch be kept in the locked position when the hand control is given to the patient.

Display

4 - 3 characters indicate the EXTENSION limit.

5 - 3 characters indicate the FLEXION limit.

6 - 8 characters indicate messages. (RUN, STOP, EXT, FLEX, SPEED, FORCE, PAUSE, etc.).

7 - 3 characters indicate the real angle of the KINETEC *Performa*.

Key functions

8 - Reading or selecting EXTENSION limit from - 3° to 125°.

9 - Reading or selecting FLEXION limit from 130° to 2°.

10 - Reading or selecting TIME COUNTER from 24H00MIN to 00H00MIN

At the end of the session, the display reads

TIMER 00H00MIN

and the unit stops at an average angle use.

Depress by + or - to select a new session time.

11 - These keys enable you:

- while selecting, to reduce or increase the operating values (blink value),
- while moving, to exceed the EXTENSION or FLEXION limits (BY-PASS MODE).
- while stopped, to manually move to EXTENSION or FLEXION (MANUAL MODE).

To activate BY-PASS MODE or MANUAL MODE, press the key for at least 3 seconds.

Press the EXTENSION or FLEXION key to memorize the true angle reached, if necessary.

12 - This key enables you to start movement.

12' - This key enables you stop movement, press START again to reverse movement.

IMPORTANT: for maximum safety, the hand control should always be given to the patient.

13 - Reading or selecting SPEED from 7 to 1.

14 - Reading or selecting SYNCHRO-STIMULATOR (please request the instruction sheet from your KINETEC distributor).

15 - Plug for synchro stimulator

(use only approved stimulators to EN 601.2.10 / 1987 standard and/or with EC marked).

16 - Reading or selecting movement inversion LOAD from: ■■■■■ = maxi load to ■ = mini load.

17 - Reading or selecting PAUSE in EXTENSION or FLEXION limit from 900 seconds (15 minutes) to 0 second.

- RESET TIME function

The machine is at rest. Simultaneously press keys EXTENSION and FLEXION

This function enables you to read the operation time since the last reset.

Press the key START twice to reset the counter.

5 • SPECIFICATIONS

Product

Weight: 15 Kg (33,04 lbs)

Dimensions: 109cm x 33cm x 35cm
(42.91 x 13 x 13.78 inches)

Range of motion: from -3° to 130°

Speed: from 35 to 180°/min for long femur
from 40 to 215°/min for medium femur
from 65 to 385°/min for small femur

Patient sizing: from 1.12m to 2.06m
(44.1 to 81.1 inches)

Electrical

Power supply:
from 100 to 240 V~

Frequency: 50/60Hz

Electric power: 50VA

Current consumption:
150 mA (under 230 V~)
300 mA (under 120 V~)

Device of type B class I

Environmental

- Storage / shipping conditions:

Ambiant temperature: -40°C to +70°C.
(-40°F to +160°F)

Relative humidity up to 90%.

- Operating conditions:

Ambiant temperature: +10°C to +40°C.
(+50°F to +105°F)

Relative humidity up to 80%.

6 • USE OF THE KINETEC HYGIENIC PADS

The KINETEC HYGIENIC pads are designed for rapid fitting, optimal hygiene and maximum patient comfort.

- For using and positioning the straps, please refer to drawing number 6. Make sure that the self-adhesive parts (18) are visible.
- Place the sponge side next to the skin.

FOR OPTIMAL HYGIENE, A NEW SET OF PADS SHOULD BE USED FOR EACH PATIENT.

Each cover is provided with a label to record the patient's name.

CLEANING:

- Sterilization of the pads (if necessary): Sterilizer at 134 °C during 18 minutes.
- Desinfection of the pads: Washing at 30°C with use of a disinfection solution during the rising cycle.
- Example of product which can be used: Solution " Baclinge" at 0.125 % or "Souplanios" at 0,125% from ANIOS Laboratory.
- A complete list of distributors in your country is available on request.
- Part number to order the complete set : 4650001058

7 • ADJUSTING FOR RIGHT OR LEFT LEG

The KINETEC *Performa* is designed anatomically. Because of this the thigh slide (19) should always be placed on the same side as the leg to be mobilised.

To change legs, proceed as follows :

- Withdraw the hip bar (19) from thigh support bar (B).
- Slide the hip bar into the thigh support bar on the other side of the exerciser and attach the hip bar on the thigh support.
(a index confirms the good position)

IMPORTANT : if the knobs (20) are not tighten the device stops and the display reads SERVICE D2. Therefore it is possible to move MANUALLY the unit by depressing the key + or -, for more than 3 seconds.

8 • SETTING UP THE PATIENT

- Place the KINETEC *Performa* machine in a position that will be comfortable for the patient.
- Measure in cm or inches the length of the patient's femur (L); adjust the thigh support to this measurement using knob (20).
- To install the patient on the KINETEC *Performa* machine, push the foot plate (C) up to the patient and tighten the knob (21).
- For a small patient, slide the foot plate on the tubes (22) and put the 2 knobs (21) on these tubes.

IMPORTANT

Adjust the axis of the patient's hip (23) with the axis rotation (24) of the KINETEC *Performa* machine, and the axis of the patient's knee (25) with the axis rotation (25) of the KINETEC *Performa* machine.

- Make sure all knobs are tight.

9 • POSITIONING THE FOOT PLATE

The articulated foot plate allows the positioning of the foot from 40° of PLANTAR FLEXION to 30° of DORSIFLEXION and the leg in 30° of EXTERNAL or INTERNAL ROTATION.

- The knob (27) allows positioning the foot in plantar flexion or dorsiflexion.
- The knob (28) allows positioning the leg in external or internal rotation.

10 • CLEANING

First, switch the CPM unit OFF and disconnect the power cord from the receptacle.

Spray a DISINFECTANT product (i.e., PROPANOL/ISOPROPANOL or ALDEHYDE solution) on to the SURFACES (plastic leg support, plastic covers and metal parts).

To clean the KINETEC hygienic pads, please refer to paragraph 6.

11 • ELIMINATION AND RECYCLING

a • Packing: Packing must be separated from the components plastic and paper/cardboard and given to the specific sites from recycling.

b • KINETEC PATIENT PAD KIT: To clean with a product of disinfection then to give it to the specific sites of recycling.

c • Performa unit: It contains electronic components, cables, aluminum, steel and plastic parts. When the splint is not operational any more, to dismount and separate in groups from materials and to give them to correct unit of recycling or to turn over the machine to Kinetec for destruction.

12 • MAINTENANCE

After 2,000 hours of working time, the KINETEC *Performa* machine needs to be lubricated (joints, ball bearing and threaded rod). The message SERVICE !! on the hand control when the power is on indicates that the service interval has been reached.

You can continue use your KINETEC machine by pressing the START/STOP key, but you must contact your KINETEC specialist to undertake this maintenance operation.

13 • BREAKDOWN

- If you need a spare parts catalogue and/or servicing manual, please request it from your KINETEC distributor.
- If, after connecting the power cord on the KINETEC *Performa* machine and switching the machine ON (2), the display indicates no information:
 - Try another electric device to make sure that the power supply is uninterrupted.
 - Change the fuse of the socket (29) using a fuse of the same type and value: 2 fuses T 500 mA 250V (6.3x32mm).
 - If the display does not indicate any information after following these steps, contact your KINETEC specialist.
- If, after switching on the power to the KINETEC *Performa* using the switch (2), your machine fails to operate and the display indicates 15 STOP 25 115, press the START key once again.
If your machine still fails to operate, contact your KINETEC specialist.
- If any of the following messages persists after switching the machine off and pressing the START key, contact your KINETEC specialist:
 - SERVICE D1 (failure of measuring angle)
 - SERVICE D2 (failure during motion)
 - SERVICE D3 (failure of motor direction)

14 • SYMBOLS



TYPE B EQUIPMENT
(insulated against electric shock)



WARNING
(consult accompanying documents)



Contains electric and electronic components;
not to throw in the dustbins of household refuse



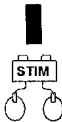
Hand control lock



Hand control unlock



OFF
(disconnected from the mains)



ON (connected to the mains)



Stimulator

15 • OPTIONAL DEVICES

- | | |
|--------------------------|--|
| 15.1 Plastic leg support | 15.5 Clamp for the foot-end of the bed |
| 15.2 Bed straps | 15.6 PT table clamp attachment |
| 15.3 Wheels | 15.7 Cart |
| 15.4 Carrying handle | |

16 • GUARANTEE LIMITS

The KINETEC guarantee is strictly limited to free replacement or to repair of the part or parts acknowledged as defective, at the Kinetec factory.

Kinetec guarantees its passive motion device against any manufacturing defect for 2 years from the date of purchase by the consumer.

Kinetec alone is qualified to judge whether the guarantee applies to the specific problem.

The guarantee cannot be applied if the apparatus has been subjected to abnormal use or has been used in circumstances other than those stipulated in our user manual.

The guarantee will not be applied in case of deterioration or accident due to negligence, lack of supervision or maintenance or an attempt to repair the equipment.

BEDIENUNGSANLEITUNG

1 • VORSTELLUNG

Die KINETEC *Performa* ist ein Gerät zur passiven Gelenkmobilisierung für Knie und Hüfte mittels Beuge- und Streckbewegungen.
A - Unterschenkelträger • B - Oberschenkelträger • C - Fußbrett • D - Steuerungsgerät • E - Stromanschlußkabel

2 • ANSCHLUSS: SICHERHEIT GEHT VOR.

Die KINETEC *Performa* ist ein Apparat des Typs B, Klasse I.
Schließen Sie das Verbindungskabel (1) an die KINETEC *Performa* und an das Stromnetz an (Betrieb bei 100 bis 240 Vac 50/60 Hz).

WICHTIG

Stellen Sie sicher, daß der Netzstecker des Geräts in die entsprechende Steckdose paßt. Diese muß den Normen entsprechen und einen Erdschluß besitzen.

Verwenden Sie zum Anschließen das Originalkabel, das zusammen mit dem Gerät geliefert wird.

Stellen Sie sicher, daß die Kabel um das Gerät herum stets frei liegen, um deren Beschädigung zu vermeiden.

Auswechseln der Sicherungen

Vorsicht! Beim Auswechseln von Sicherungen unbedingt den gleichen Typ mit demselben Durchmesser verwenden!



- Stromanschluß, 2 Sicherungen T 500 mA 250V (6,3x32)
- Stromversorgung, 1 Sicherung F 2 A 250V (5x20)
- Bedienungsgriff, 1 Sicherung T 2 A

3 • SICHERHEIT

Der Therapeut legt die Anwendungsart fest und überprüft die korrekte Durchführung (Einstellungen, Anwendungsdauer und -häufigkeit).

Die Funktionen "An/Aus/Umkehrung" des Bedienungsgriffes müssen sowohl vom Arzt als auch vom Patienten verstanden worden sein, siehe Absatz 4.

Die KINETEC *Performa* entspricht der Anordnung CEM 89/336/CEE und der Norm IEC 601.1.

ACHTUNG EXPLOSIONSRISIKO: Die KINETEC *Performa* ist nicht für die Verwendung in der Nähe von Anästhesiegas geeignet.

Das KINETEC *Performa* verursacht zusammen mit anderen elektrischen Geräten keine magnetischen oder elektrischen Interferenzen oder anderweitige Störungen.

4 • INBETRIEBNAHME

Den POWER-Schalter (2) betätigen. Die Anzeige des Steuerungsgriffes zeigt an **KINETEC PERFORMA**

Blockieren des Bedienungsschalters : Schiebeschalter (3)



STELLUNG ENTRIEGELT
Änderungen möglich



STELLUNG VERRIEGELT
Nur das Ablesen der Betriebswerte und die Funktion EIN/AUS sind möglich.

LOCK

Doppelte Blockierung: Drücken Sie die Tasten "PAUSE EXT" und "PAUSE FLEX" um die Handsteuerung zu blockieren, das Display zeigt "LOCK". Um die Handsteuerung zu lösen, drücken Sie die selben Tasten, das Display zeigt "UNLOCK".
Wir empfehlen, diesen Schalter im normalen Betrieb auf "Verriegelung" zu stellen.

Anzeige

4 - 3 Schriftzeichen für die maximale Streckung.

5 - 3 Schriftzeichen für die maximale Beugung.

6 - 8 Schriftzeichen für Angaben wie RUN, STOP, EXT, FLEX, SPEED, FORCE, PAUSE, ...).

7 - 3 Schriftzeichen für die Angabe des tatsächlichen Neigungswinkels der KINETEC *Performa*.

Funktion der Tasten

8 - Taste zum Ablesen oder zu der Auswahl der EXTENSIONS-Grenze : - 3° ⇔ 125°.

9 - Taste zum Ablesen oder zu der Auswahl der FLEXION : 130° ⇔ 2°.

10 - Taste zum Ablesen oder zu der Auswahl des TIMERS : 24H00MIN ⇔ 00H00MIN

Nach Ablauf der Betriebsdauer zeigt das Display **TIMER 00H00MIN** an und die Schiene kommt in einer Mittelstellung zum Stillstand, «+» oder «-» drücken, um eine andere Betriebsdauer zu programmieren.

11 - Diese Tasten ermöglichen es :

- Während der Auswahl die Betriebswerte zu vermindern oder erhöhen.

- Während der Bewegung über die Grenzen für EXTENSION oder FLEXION hinauszugehen = MODUS BY-PASSING.

- Bei abgeschaltetem Gerät, Handbewegung zur EXTENSION oder FLEXION = MANUELLER MODUS.

Zum Aktivieren des BY-PASSING MODUS oder MANUELLER MODUS drücken Sie mindestens drei Sekunden lang eine der beiden Tasten. (Tasten «-» für Extensionbewegung und Taste «+» für eine Flexionbewegung betätigen), Drücken Sie die Tasten «EXTENSION» oder «FLEXION», um den reell erreichten Winkel zu speichern falls erforderlich.

12 - Taste zum starten des Gerätes.

12' - Taste zum stoppen des Gerätes, bei erneuter Betätigung der «START» Taste nimmt das Gerät die Bewegung in entgegengesetzter Richtung auf.

WICHTIG: Der maximalen Sicherheit halber ist es unerlässlich, dem Patienten immer den Bedienungsgriff anzuvertrauen.

13 - Taste zum Ablesen oder zur Wahl der GESCHWINDIGKEIT : 7 ⇔ 1.

14 - Funktion SYNCHRO-STIMULATION (Auf Anfrage bei Ihrem KINETEC-Händler erhalten Sie eine Bedienungsanleitung).

15 - Anschluß für den Stimulator (Gebrauchen Sie ausschließlich Stimulatoren, die der Norm IEC 601.2.10/1987 entsprechen).

16 - Taste zum Ablesen oder zur Wahl der KRAFT zum Umkehren der Bewegung : = Maxi ⇔ = Mini.

17 - Taste zum Ablesen oder zur Wahl der Pause an der EXTENSIONS- oder FLEXIONS-Grenze :
von 900 Sekunden (15 min.) ⇔ 0 Sekunden.

- Stundenzähler : RESET TIME

Wenn die Schiene stillsteht, gleichzeitig die Tasten «EXTENSION» und «FLEXION»

Diese Funktion ermöglicht das Ablesen der Betriebszeit seit der letzten Nullrücksetzung.

Drücken Sie zweimal die Taste «START» um den Zähler wieder auf Null zurückzusetzen.

5 • TECHNISCHE DATEN

Abmessungen und Gewicht

Gewicht: 15 kg

Größe: 117cm x 33cm x 33cm

Bewegungsamplitude: -3° ⇔ 130°

Geschwindigkeit: 50°/min ⇔ 220°/min

Geschwindigkeit :

35⇔180°/min bei großer Oberschenkel

40⇔215°/min bei durchschnittlich großem
Oberschenkel

65⇔385°/min bei kleiner Oberschenkel

Größe der Patienten: 1,12m ⇔ 2,06m

Stromversorgung

Netzspannung:

bei 100 bis 240 V~

Frequenz: 50/60Hz

Leistungsaufnahme: 50VA

Stromverbrauch:

150 mA (bei 230 V~)

300 mA (bei 120 V~)

Gerät des Typs B Klasse I
IP20

Umgebungsbedingungen

- Lagerungs- und Transportbedingungen:

Raumtemperatur: -40°C bis +70°C.

relative Luftfeuchtigkeit: bis 90%.

- Gebrauchsbedingungen:

Raumtemperatur: +10°C bis +40°C.

relative Luftfeuchtigkeit: bis 80%.

6 • ANBRINGEN DER POLSTER AN DIE KINETEC Performa

Der HYGIENISCHE KINETEC Polsterbezug wurde so konzipiert, daß ein schnelles Anlegen möglich ist und vollständige Hygiene und maximaler Komfort für den Patienten gewährleistet sind.

- Die Gurte wie im gegenüberliegenden Schema anlegen, darauf achten, daß die selbsthaftenden Partien (18) sichtbar sind.
- Matte mit Frotteeeseite nach oben auflegen.

UM EINE OPTIMALE HYGIENE ZU GEWÄHRLEISTEN, DIESE REGEL BEACHTEN: EINE MATTE FÜR JEDEN PATIENT. (Auf einem Etikett kann der Patientennamen vermerkt werden.)

Reinigung:

- Die Matte läßt sich bei 125°C reinigen.
 - Die Gurte und das Fußteil können bei 30°C in der Waschmaschine mit Chlormittel gewaschen werden.
- Bestellnummer für kompletten Polstersatz: 4650001058

7 • EINSTELLUNG VOM RECHTEN ZUM LINKEN BEIN

Die KINETEC Performa ist eine anatomische Beinbewegungsschiene. Um diese GENAUE Anpassung zu ermöglichen, muß die Oberschenkelstrebe (19) jeweils auf der Seite des zu mobilisierenden Beines fixiert sein.

Um einen Wechsel von rechts nach links durchzuführen, bitte folgende Schritte beachten:

- Die Oberschenkelstrebe (19) und den Unterschenkelträger (B) teilen.
- Die Oberschenkelstrebe an die andere Seite des Gerätes schieben und mit der Stellschraube fixieren.
- Die Oberschenkelstrebe (19) und den Unterschenkelträger (B) zusammenführen und mit der Schraube (20) fixieren.

WICHTIG : Falls die Schrauben (20) nicht richtig verschraubt sind, stoppt die Schiene und zeigt «SERVICE D2» an. Es ist jedoch möglich die Schiene manuell weiter zu bewegen, indem die Tasten «+» oder «-» mindestens 3 Sekunden gedrückt werden.

8 • LAGERUNG DES PATIENTEN

- Die KINETEC Performa in eine für den Patienten schmerzfreie Position bringen.
- Die Oberschenkelgröße des Patienten in cm messen (L), das Oberschenkelsegment anpassen, den Knopf (20) wieder festziehen.
- Den Patienten auf der KINETEC Performa plazieren.
- Das Fußbrett (C) mit dem Fuß des Patienten in Kontakt bringen und die 2 Knöpfe (21) festziehen.
- Für einen kleinen Patienten, die Schrauben (21) lösen und durch einschieben des Fußteils die Unterschenkelgröße verkürzen. Abschließend die Verschraubung (21) wieder festziehen.

WICHTIG

Die Gelenkachse (23) der Hüfte so genau wie möglich in Bezug auf die Rotationsachse (24) der KINETEC Performa einstellen, wie auch die Gelenkachse (25) des Knies in Bezug auf die Gelenkachse (26) der KINETEC Performa.

9 • GEBRAUCH DES FUSSBRETTS

Das Brett ermöglicht das Einstellen des Fußes von 40° PLANTARFLEXION bis zu 30° DORSALFLEXION sowie 30° INTERNE/EXTERNE ROTATION.

- Mit den Knöpfen (27) kann die Plantar- oder Dorsalflexion des Fußes eingestellt werden.
- Mit dem Knopf (28) kann die interne oder externe Rotation des Fußes eingestellt werden.

10 • REINIGUNG

Vor diesen Arbeiten die Schiene immer AUSSCHALTEN, indem das Stromkabel abgezogen wird.

Verwenden Sie ein DESINFIZIATIONSMITTEL (Lösung auf der Grundlage von PROPANOL/ISOPROPANOL oder von ALDEHYDEN), das Sie auf die OBERFLÄCHEN aufsprühen (Plastikgehäuse, Metallteile, Plastikschaalen).

Die hygienischen Überzüge und deren Reinigung sind unter Punkt 6 beschrieben.

11 • ENTSORGUNG UND RECYCLING

a • Verpackung: Die Teile aus Kunststoff und Papier/Karton der Verpackung trennen und zum Recycling geben.

b • Kinetec-Hygieneüberzüge: Mit einem Desinfektionsmittel reinigen und dann zum Recycling geben.

c • Schiene Performa: Sie enthält elektronische Komponenten, Kabel, Teile aus Kunststoff, Stahl und Aluminium. Wenn die Schiene nicht mehr funktionsfähig ist, muss sie auseinander genommen, in Werkstoffgruppen getrennt und zum Recycling gegeben oder an Kinetec zur Entsorgung zurückgegeben werden.

12 • WARTUNG

Nach 2.000 Stunden Gebrauch benötigt die KINETEC Performa einige Wartungs- und Schmierarbeiten (Schmieren der Gelenke, des Zeigeranschlages und der Kugelschraube, falls notwendig). Nach Einschaltung der Netzspannung werden diese Wartungsarbeitsgänge durch die folgende Mitteilung «SERVICE !!» angezeigt.

Ungeachtet dieses Hinweises können Sie Ihre Performa weiter benutzen, indem Sie die START/STOP-Taste drücken; es wäre allerdings vorzuziehen, einen KINETEC-Fachmann in Ihrer Nähe mit der Wartung Ihrer Performa zu beauftragen.

Nach Ablauf der Lebensdauer des Gerätes bitten wir Sie, es zusammen mit den Zubehörteilen zwecks ordnungsgemäßer Entsorgung an uns zu senden.

13 • STÖRUNGSBEHEBUNG

Auf Anfrage bei Ihrem KINETEC-Händler erhalten Sie eine Ersatzteilliste.

Nach dem Einschalten der KINETEC Performa mit dem Schalter Power (2):

- das Display zeigt keinerlei Information an :

- überprüfen Sie anhand eines anderen Apparates, ob die Steckdose wirklich unter Spannung steht;
- wechseln Sie die Sicherung(en) im Stecker aus; Typ und Durchmesser müssen übereinstimmen: 2 Sicherungen T 500 mA 250V (6,3x32).
- Falls das Display noch immer nichts anzeigt, sollten Sie mit einem KINETEC-Fachmann in Ihrer Nähe Kontakt aufnehmen.

Nachdem die KINETEC Performa anhand des Schalters Power (2) unter Spannung gesetzt worden ist :

- wenn die KINETEC Performa nicht funktioniert und die folgende Anzeige erscheint «15 STOP 25 115», Erneut «START/STOP»-Taste drücken.

- wenn die KINETEC Performa immer noch nicht funktioniert : Kontakt mit einem KINETEC-Fachmann aufnehmen.

- wenn die KINETEC Performa nicht funktioniert und die folgende Anzeige erscheint :

- «SERVICE D1» : Störung in der Winkelmessungsfunktion,
- oder «SERVICE D2» : Anomalie in der Führung des Motors und/oder der Schiene, und/oder siehe Ende Paragraph 7,
- oder «SERVICE D3» : Störung bezüglich der Drehrichtung des Motors,

Kontakt mit einem KINETEC-Fachmann aufnehmen.

14 • INTERNATIONALE SYMBOLE FÜR MEDIZINISCHE GERÄTE



GERÄT des TYPUS B
(Gerät vor Elektroschock geschützt)

ACHTUNG

(Beiliegende Unterlagen beachten)



Enthält elektrische und elektronische Komponenten; nicht in den Hausmüll werfen



Blockierter Griff



Entriegelter Griff



AUS
(Ausschalten der Netzspannung)



EIN (Einschalten der Netzspannung)



Stimulator

15 • ZUBEHÖR

- 15.1 Plastikgehäuse
- 15.2 Anbindegurt
- 15.3 Transportrollen
- 15.4 Tragegriff

- 15.5 Widerlager
- 15.6 Fixierung für Massage Tisch
- 15.7 Transportwagen

16 • EINSCHRÄNKUNG DER GARANTIE

Die KINETEC Garantie ist ausschließlich auf den kostenlosen Austausch bzw. die Werksreparatur des Teiles bzw. der Teile, die als fehlerhaft anerkannt worden sind, beschränkt.

KINETEC garantiert für seine Geräte zur passiven Gelenkbewegung 2 Jahre lang gegen alle bei sachgemäßer Nutzung auftretenden Fehler, vom Tag des Kaufes durch den Verbraucher an gerechnet. Nur KINETEC ist ermächtigt, die Gültigkeit der Garantie für seine Geräte zu beurteilen.

Die Garantie erlischt bei unsachgemäßer Benutzung des Gerätes oder wenn es unter Bedingungen verwendet worden ist, die nicht denen in unserer Bedienungsanleitung entsprechen.

Die Garantie erlischt auch im Falle von Beschädigung oder Unfall, die auf Nachlässigkeit, mangelnde Aufsicht oder fehlende Wartung zurückzuführen sind bzw. von einem Umbau des Gerätes oder einem Reparaturversuch herrühren.

ISTRUZIONI PER L'USO

1 • DESCRIZIONE

Il KINETEC *Performa* è un apparecchio di mobilizzazione passiva del GINOCCHIO e dell'anca in flessione-estensione.
A - Culla tibiale • B - Culla crurale • C - Suola articolata • D - Telecomando • E - Cavo di rete

2 • COLLEGAMENTO ELETTRICO : SICUREZZA PRIMA DI TUTTO.

Il KINETEC *Performa* è un apparecchio di tipo B, classe I.

Collegare il cavo di rete (1) al KINETEC *Performa* e ad una presa di rete (funzionamento da 100 a 240 Vac 50/60 Hz).

IMPORTANTE

Controllare che la presa di corrente sia in buone condizioni e adatta all'inserimento della spina del trasformatore dell'apparecchio che è conforme alle norme vigenti e provvista dell'apposito contatto di terra. La spina può essere collegata ad una qualsiasi presa di corrente standard che, tuttavia, dev'essere dotata d'un cavo di messa a terra.

Utilizzare esclusivamente il cavo originale in dotazione con il KINETEC.

Controllare che i cavi restino sempre liberi attorno all'apparecchio per evitare di danneggiarli.

Sostituzione dei fusibili

Attenzione, sostituire i fusibili con fusibili dello stesso tipo e calibro.



- ingresso di rete T 500 mA 250V (6,3x32)
- scheda d'alimentazione F 2 A 250V (5x20)
- piastra di comando T 2 A

3 • SICUREZZA

Spetta al Medico determinare il protocollo ed accertarsi della sua corretta esecuzione (regolazioni, tempi di seduta e frequenza d'utilizzo). Il Paziente deve aver imparato ad utilizzare la funzione avviamento/arresto/inversione del telecomando.

Il KINETEC *Performa* è conforme alla direttiva 89/336/CEE e IEC 601.1.

PERICOLO : Il KINETEC *Performa* non è previsto per essere utilizzato con gas anestetico. Rischio d'esplosione.

4 • ACCENSIONE

Premere l'interruttore (2). Il display indica

KINETEC PERFORMA

LOCK

Blocco del telecomando : cursore (3)



POSIZIONE APERTA
autorizza le modifiche



POSIZIONE CHIUSA

sono attive solo la lettura dei valori di utilizzo e la funzione START/STOP.

Doppio blocco: premere contemporaneamente i tasti "PAUSE EXT" e "PAUSE FLEX". Sul display compare il messaggio "LOCK", annullamento del doppio blocco: premere contemporaneamente i tasti "PAUSE EXT" e "PAUSE FLEX". Sul display compare il messaggio "UNLOCK".

Vi raccomandiamo di mettere questo selettore sulla POSIZIONE CHIUSA quando affidate il telecomando al paziente.

Display

4 - 3 caratteri indicano il limite d'ESTENSIONE.

5 - 3 caratteri indicano il limite di FLESSIONE.

6 - 8 caratteri indicano i messaggi (RUN, STOP, EXT, FLEX, SPEED, FORCE, PAUSE, ecc...).

7 - 3 caratteri indicano l'angolo reale del KINETEC *Performa*.

Funzione dei tasti

8 - Tasto di lettura o di selezione del limite in ESTENSIONE da -5° a 110°.

9 - Tasto di lettura o di selezione del limite di FLESSIONE da 115° a 0°.

10 - Lettura o selezione del CONTAMINUTI da 24H00min a 00H00min.

Al termine della seduta, il display indica

TIMER 00H00MIN

e l'apparecchio di mobilizzazione passiva si ferma in una posizione intermedia: premere i tasti "+" o "-" per fissare un nuovo tempo di seduta.

11 - Premendo questi tasti è possibile:

- durante la selezione (il valore lampeggia), diminuire o aumentare i valori di funzionamento.
- durante il movimento, superare i limiti di ESTENSIONE o FLESSIONE = MODALITÀ BY-PASSING.
- all'arresto, lo spostamento manuale in ESTENSIONE o in FLESSIONE = MODALITÀ MANUALE.

Per attivare la MODALITÀ BY-PASSING o la MODALITÀ MANUALE, mantenere premuto uno dei due tasti per almeno 3 secondi (tasto «-» per il senso estensione e tasto «+» per il senso flessione), premere i tasti «ESTENSIONE» o «FLESSIONE» per memorizzare, all'occorrenza, l'angolo reale raggiunto.

12 - Questo tasto dà inizio al movimento.


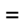
12' - Questo tasto arresta il movimento. Premendo di nuovo il tasto "START" il movimento ricomincia in senso inverso.

IMPORTANTE : per la massima sicurezza, il telecomando dev'essere sempre affidato al Paziente.

13 - Tasto di lettura o di selezione della VELOCITÀ da 7 a 1.

14 - Selezione della funzione SYNCRO-STIMULATORE.

15 - Attacco dello stimolatore (utilizzare unicamente stimolatori conformi alle norme IEC 601.2.10 / 1987 e/o marcati CE).

16 - Tasto di lettura o di selezione della FORZA d'inversione del movimento da :  = max a  = mini.

17 - Tasto di lettura o di selezione della PAUSA in limite d'ESTENSIONE o di FLESSIONE da 900 secondi (15 minuti) a 0 secondi.

- Funzione "CONTATORE GIORNALIERO": RESET TIME

L'apparecchio è in posizione d'arresto, premere contemporaneamente i tasti «EXTENSION» + «FLEXION»

Questa funzione consente di leggere il tempo di funzionamento dall'ultimo azzeramento.

Premere 2 volte il tasto «START/STOP» per azzerare il computer.

5 • CARATTERISTICHE TECNICHE

Prodotto

Peso: 15 Kg

Dimensioni: 117cm x 33cm x 33cm

Limiti angolari: da -3° a 130°

Velocità: da 35 a 180°/min femore grande

da 40 a 215°/min femore medio

da 65 a 385°/min femore piccolo

Altezza dei pazienti: da 1,12m a 2,06m

Elettricità

Tensione d'alimentazione :
da 100 a 240 V~

Frequenza : 50/60Hz

Potenza assorbita : 50VA

Consumo di corrente :

150 mA (a 230 V~)

300 mA (a 120 V~)

Apparecchio di tipo B classe I

Condizioni ambientali

- Condizioni di confezionamento/trasporto :
Temperatura ambiente : -40°C a +70°C.

Umidità relativa : ≤ 90%.

- Condizioni d'impiego :

Temperatura ambiente : +10°C a +40°C.

Umidità relativa : ≤ 80%.

6 • IMPIEGO DEL RIVESTIMENTO IGIENICO KINETEC

Il rivestimento igienico KINETEC è stato appositamente studiato per una sistemazione rapida, un'igiene totale ed il massimo comfort per il Paziente.

- Posizionare le cinghie come indicato sullo schema a lato, facendo attenzione che le parti autoadesive (18) siano visibili.
- Posizionare il materassino con il lato in spugna verso l'alto.

PER GARANTIRE LA MASSIMA IGIENE, ATTENERSI ALLA REGOLA : 1 PAZIENTE = 1 MATERASSINO.

(È possibile indicare il nome del paziente su un'apposita etichetta)

PULIZIA :

- Il materassino è autoclavabile a 125°C.
- Le cinghie sono lavabili a 30°C in lavatrice con candeggio.

Codice di ordinazione del kit completo : 4650001058

7 • REGOLAZIONE GAMBA DESTRA O SINISTRA

Il KINETEC Performa è un apparecchio anatomico di mobilizzazione passiva. Per rispettare tale particolarità, l'elemento scorrevole crurale (19) deve essere sempre posizionato dalla stessa parte della gamba da immobilizzare.

Per cambiare gamba, procedere nel modo seguente:

- dividere l'insieme elemento scorrevole crurale (19) dalla culla crurale (8).
- far scorrere l'insieme elemento scorrevole crurale dall'altra parte dell'apparecchio di immobilizzazione e fissare l'elemento al segmento crurale. (un indicatore conferma la posizione corretta)

IMPORTANTE: se i pulsanti (20) non sono serrati, l'apparecchio si arresta e compare il messaggio "SERVICE D2". In ogni caso, è possibile utilizzare l'apparecchio anche MANUALMENTE, premendo in modo prolungato i tasti "+" o "-".

8 • POSIZIONAMENTO DEL PAZIENTE

- Sistemare il KINETEC Performa in una posizione antalgica per il Paziente.
- Misurare la lunghezza crurale (L) del Paziente (in cm) e regolare di conseguenza la culla crurale mediante le manopole (20).
- Posizionare il Paziente sul KINETEC Performa.
- Portare la tavoletta (C) a contatto con il piede del Paziente e stringere le 2 manopole (21).

Per i pazienti di statura bassa, porre la tavoletta nei tubi (22) e posizionare i due pulsanti (21) su questi tubi.

IMPORTANTE

Regolare con la massima precisione possibile l'asse d'articolazione (23) dell'anca con l'asse di rotazione (24) del KINETEC Performa e l'asse d'articolazione (25) del ginocchio con l'asse d'articolazione (26) del KINETEC Performa.

9 • REGOLAZIONE DELLA SUOLA ARTICOLATA

La suola articolata consente il posizionamento del piede da 40° di flessione plantare a 20° di flessione dorsale a 30° di rotazione interna e 30° di rotazione esterna.

- Le manopole (27) consentono il posizionamento del piede in flessione plantare o dorsale.
- La manopola (28) consente il posizionamento del piede in rotazione interna o esterna.

10 • PULIZIA

Prima di tutto, occorre DISALIMENTARE l'apparecchio scollegando il cavo di rete.

Utilizzare un prodotto DISINFETTANTE (soluzione a base di PROPANOLO/ISOPROPANOLO o a base di ALDEIDI) spruzzandolo sulle SUPERFICIE (rivestimenti in plastica, elementi metallici, coperture in plastica).

Per i rivestimenti igienici cfr. punto 6.

11 • SMALTIMENTO E RICICLO

a • Imballaggio: l'imballaggio deve essere separato dai componenti di plastica e carta/cartone e portato presso i centri specifici di riciclo.

b • Rivestimento igienico Kinetec: pulire con un prodotto disinfettante e portarlo presso i centri specifici di riciclo.

c • Stecca Preforma: contiene componenti elettronici, cavi, pezzi di plastica, acciaio e alluminio. Quando la stecca non funziona più, smontarla e separarla in gruppi di materiali, da portare presso le unità di riciclo autorizzate, oppure rispedire l'apparecchio a Kinetec che si occuperà della sua distruzione.

12 • MANUTENZIONE

Dopo 2.000 ore di funzionamento, il KINETEC Performa necessita di alcune operazioni di lubrificazione e manutenzione (lubrificazione delle articolazioni, del cuscinetto reggispira a rulli e della vite a circolazione di sfere, se necessario). Questa operazione di manutenzione è segnalata dalla comparsa sul display del messaggio "SERVICE !!" nel momento in cui la macchina viene collegata.

Nonostante la segnalazione, è possibile continuare ad utilizzare il KINETEC premendo il tasto START ma, per realizzare questo intervento di manutenzione, è necessario contattare il tecnico KINETEC di zona.

13 • RICERCA ED ELIMINAZIONE GUASTI

La lista delle parti di ricambio è disponibile a richiesta presso Kinetec S.r.l.

Se, dopo aver collegato il cavo di rete ad una presa di corrente e dopo aver alimentato il KINETEC Performa mediante l'interruttore (2) :

• sul display non compare alcuna informazione :

- Controllare la presenza di tensione sulla presa di rete mediante un altro apparecchio.
- Sostituire i fusibili del connettore (29) con fusibili dello stesso tipo e calibro : 2 fusibili T 500 mA 250V (6,3x32).
- se sul display non compare ancora nulla, contattare il tecnico KINETEC di zona.

Dopo aver collegato il KINETEC tramite l'interruttore (2):

- Il KINETEC non funziona e sul display compare il messaggio "15 STOP 25 115": premere di nuovo il tasto "START/STOP".
- Il KINETEC non funziona ancora: contattare il tecnico KINETEC di zona.
- Il KINETEC non funziona e sul display compare il messaggio:

"SERVICE D1": anomalia sulla funzione di misura dell'angolo,

"SERVICE D2": anomalia nella guida del motore e/o dell'apparecchio di mobilizzazione passiva, e/o vedere fine paragrafo 7,

"SERVICE D3": anomalia sul senso di rotazione del motore,

contattare il tecnico KINETEC di zona, se il messaggio persiste anche dopo aver scollegato la macchina, averla ricollegata e riavviata premendo il tasto "START/STOP".

14 • SIMBOLI UTILIZZATI



Apparecchio di TIPO B
(protezione contro le
scosse elettriche)



ATTENZIONE
(consultare la relativa
documentazione)



Contiene componenti elettrici ed elettronici;
non gettare nei rifiuti domestici



Telecomando
bloccato



Telecomando
sbloccato



ARRESTO
(spegnimento)



AVVIAMENTO
(accensione)



Stimolatore

15 • ACCESSORI

- 15.1 Rivestimenti in plastica
- 15.2 Cinghie di fissaggio al letto
- 15.3 Ruote per trasporto
- 15.4 Maniglia di trasporto

- 15.5 Paraurti
- 15.6 Fissaggio al tavolo da massaggio
- 15.7 Carrello di servizio

16 • CONDIZIONI DI GARANZIA

La garanzia KINETEC è strettamente limitata alla sostituzione gratuita o alla riparazione in fabbrica del componente o dei componenti riconosciuti difettosi.

La KINETEC garantisce i propri apparecchi di mobilizzazione passiva articolare contro ogni difetto di fabbricazione per 2 annos, a partire dalla data d'acquisto da parte del Cliente.

La KINETEC è la sola autorizzata a giudicare in merito all'applicazione della garanzia sugli apparecchi.

La garanzia decade se l'apparecchio è stato utilizzato in modo improprio oppure in condizioni di impiego diverse da quelle indicate nelle istruzioni per l'uso.

La garanzia non sarà applicabile in caso di deterioramento causato da negligenza, mancanza di sorveglianza o di manutenzione provocate da una trasformazione del materiale o da un tentativo di riparazione del materiale.

1 • DESCRIPCIÓN

KINETEC *Performa* es un aparato de movilización pasiva de la RODILLA y de la cadera en flexión-extensión.
A - Apoyo de la pierna • B - Apoyo crural • C - Suela articulada • D - Palanca de mando • E - Cordón sector

2 • CONEXIÓN ELÉCTRICA: ANTE TODO, SEGURIDAD.

KINETEC *Performa* es un aparato de tipo B clase 1.

Conectar el cordón del sector (1) a KINETEC *Performa* y a una toma de sector (funcionamiento de 100 a 240 Vac 50/60 Hz).

IMPORTANTE

Verificar que la toma de corriente se encuentre en buen estado y apta para recibir el enchufe del cordón de alimentación de la tablilla. Este se encuentra conforme con las normas vigentes e incluye un orificio para la conexión a tierra. Este enchufe puede ser conectado en cualquier toma de corriente estándar, que debe sin embargo contar con un macho de conexión a tierra.

Utilizar para este objeto exclusivamente el cordón de origen, entregado con el KINETEC.

Cuide que los cordones se mantengan siempre despejados en torno al aparato para evitar que se dañen.

Cambio de fusibles

Atención: cambiar los fusibles por otros del mismo tipo y calibre



- entrada sector T 500 mA 250V (6,2x32)
- tarjeta de alimentación F 2 A 250V (5x20)
- placa de mando T 2 A

3 • SEGURIDAD

El médico debe determinar el protocolo y verificar que se ejecute correctamente (ajustes, tiempo de sesión y frecuencia de utilización).

El paciente ha asimilado la función marcha/parada/inversión de la palanca de mando: ver párrafo 4.

KINETEC *Performa* se encuentra conforme con la Directiva 89/336/CEE y con la norma IEC 601.1.

PELIGRO: RIESGO DE EXPLOSIÓN: KINETEC *Performa* no ha sido previsto para funcionar con gas anestésico.

4 • PUESTA EN MARCHA

Accionar el interruptor (2). En la pantalla aparece .

KINETEC PERFORMA

Bloqueo del mando a distancia: conmutador (3)

LOCK



POSICIÓN DESBLOQUEADA
autoriza las modificaciones



POSICIÓN BLOQUEADA
sólo pueden leerse los valores de utilización
y utilizarse la función START/STOP.

Doble bloqueo: pulsar las teclas "PAUSE EXT" y "PAUSE FLEX" al mismo tiempo, en la pantalla aparece "LOCK", anulación del doble bloqueo: pulsar las teclas "PAUSE EXT" y "PAUSE FLEX" al mismo tiempo, en la pantalla aparece "UNLOCK".

Le recomendamos bloquear el mando a distancia cuando lo deje en manos de un paciente.

Pantalla

4 - 3 caracteres indican el límite de EXTENSIÓN.

5 - 3 caracteres indican el límite de FLEXIÓN.

6 - 8 caracteres indican mensajes (RUN, STOP, EXT, FLEX, SPEED, FORCE, PAUSE, etc).

7 - 3 caracteres indican el ángulo real de KINETEC *Performa*.

Función de las teclas

8 - Lectura o selección del límite de EXTENSIÓN de -3° a 125°.

9 - Lectura o selección del límite en FLEXIÓN de 130° a 2°.

10 - Lectura o selección del MINUTERO de 24h00min a 00h00min

Al terminar la sesión, aparece el mensaje

TIMER 00H00MIN

y la férula se para en una posición intermedia.

Pulsar las teclas "+" o "-" para determinar una nueva sesión.

11 - Estas teclas permiten:

- después de haber seleccionado una función pulsando la tecla correspondiente (el valor parpadea), disminuir o incrementar los valores de funcionamiento.
- durante el movimiento: superar los límites de EXTENSIÓN o de FLEXIÓN = MODO BY-PASSING.
- al pararse: pasar manualmente a EXTENSIÓN o FLEXIÓN = MODO MANUAL.

Para activar el MODO BY-PASSING o el MODO MANUAL mantenga pulsada durante por lo menos 3 segundos una de las teclas (tecla "-" para el sentido extensión y tecla "+" para el sentido flexión). Para memorizar el ángulo real alcanzado como un nuevo límite, pulsar las teclas "EXTENSIÓN" o "FLEXIÓN".

12 - Con esta tecla se inicia el movimiento.

12' - Con esta tecla se para el movimiento. Una nueva pulsación de "START" restablece el movimiento en sentido inverso.

IMPORTANTE: para un máximo de seguridad, la palanca de mando debe ser siempre confiada al paciente.

13 - Lectura o selección de la VELOCIDAD de 7 a 1.

14 - Selección de la función SINCRO-ESTIMULADOR (solicite la ficha de instrucciones a su distribuidor KINETEC).

15 - Enchufe del estimulador (utilizar únicamente estimuladores conformes a la norma IEC 601.2.10/1987 y/o con la marca CE).

16 - Lectura o selección de la FUERZA de inversión del movimiento de: = fuerza máxima a = fuerza mínima.

17 - Lectura o selección de la PAUSA en límite de EXTENSIÓN o de FLEXIÓN de 900 segundos (15 minutos) a 0 segundos.

- Función "CONTADOR DIARIO": RESET TIME

La férula está parada. Pulsar las teclas "EXTENSIÓN" y "FLEXIÓN" al mismo tiempo

Esta función permite leer el tiempo de funcionamiento desde la última puesta a cero.

Pulsar 2 veces la tecla "START/STOP" para poner el contador a cero.

5 • CARACTERÍSTICAS TÉCNICAS

Producto

Peso: 15 Kg

Dimensiones: 117cm x 33cm x 33cm

Límites angulares: de -3° a 130°

Velocidad: de 35 a 180°/min en fémur grande

de 40 a 215°/min en fémur medio

de 65 a 385°/min en fémur pequeño

Tamaño de pacientes: de 1,12m a 2,06m

Electricidad

Tensión de alimentación:

de 100 a 240 V~

Frecuencia: 50/60 Hz

Potencia absorbida: 50VAI

Corriente consumida:

150mA (bajo 230V~)

300mA (bajo 120V~)

Aparato de tipo B clase 1

Entorno

-Condiciones de almacenamiento/transporte:

Temperatura ambiente:-40°C a +70°C.

Humedad relativa: hasta 90%.

-Condiciones de utilización:

Temperatura ambiente:+10°C a +40°C.

Humedad relativa: hasta 80%.

6 • UTILIZACIÓN DEL REVESTIMIENTO HIGIÉNICO KINETEC

El revestimiento HIGIÉNICO KINETEC ha sido especialmente diseñado para una rápida colocación, una higiene total y una máxima comodidad del paciente.

- Posicionar las correas como se indica en el esquema de enfrente: verificar que las partes auto-adhesivas (18) se encuentren visibles.
- Posicionar la almohadilla con el lado de esponja hacia arriba.

CON EL FIN DE GARANTIZAR UNA HIGIENE ÓPTIMA, RESPETAR LA REGLA: 1 PACIENTE = 1 ALMOHADILLA.

(Una etiqueta permite anotar el nombre del paciente.)

LIMPIEZA:

- La almohadilla puede someterse a autoclave a 125°C.
- Las correas son lavables a 30°C en la lavadora con lejía.

Referencia de pedido del kit completo: 4650001058

7 • REGULACIÓN DE LA PIERNA DERECHA O IZQUIERDA

KINETEC Performa es una férula anatómica. Para que se cumpla esta particularidad, el soporte crural (19) tiene que estar siempre del mismo lado que la pierna que se quiera movilizar.

Para cambiar de pierna, siga las siguientes indicaciones:

- Desacoplar el conjunto soporte crural (19) del alojamiento crural (B).
- Desplazar el conjunto soporte crural al otro lado de la férula y fijarlo al segmento crural.

(una señal confirma la posición correcta)

IMPORTANTE: si no se han apretado los botones (20), la férula se detiene y da el mensaje "SERVICE D2". Sin embargo, puede manejar MANUALMENTE la férula manteniendo pulsadas las teclas "+" o "-".

8 • INSTALACIÓN DEL PACIENTE

- Posicionar KINETEC Performa en una posición antálgica para el paciente.
- Medir la longitud crural (L) del paciente (en cm o pulgadas) y ajustar el soporte crural a esta medida mediante los botones(20).
- Instalar al paciente en el KINETEC Performa.
- Poner la placa (C) en contacto con el pie del paciente y apretar los 2 botones (21).

Si se trata de un paciente de poca altura, deslice la placa en los tubos (22) y ponga ambos botones (21) sobre los tubos.

IMPORTANTE

Regular con la mayor precisión posible el eje de articulación (23) de la cadera con el eje de rotación (24) del KINETEC Performa, así como el eje de articulación (25) de la rodilla con el eje de articulación (26) de KINETEC Performa.

9 • REGULACIÓN DE LA SUELA ARTICULADA

La suela articulada permite posicionar el pie desde 40° de flexión plantar hasta 20° de flexión dorsal, y desde 30° de rotación interna a 30° de rotación externa.

- Los botones (27) permiten posicionar el pie en flexión plantar o dorsal.
- El botón (28) permite posicionar el pie en rotación interna o externa.

10 • LIMPIEZA

Antes de proceder a la limpieza, DEENERGIZAR la tabilla desconectando el cordón. Utilizar un producto DESINFECTANTE (solución de PROPANOL/ISO-PROPANOL, o de ALDEHIDOS) pulverizando las SUPERFICIES (cajas plásticas, elementos metálicos, tapas plásticas).

Ver punto 6 para la limpieza de KINETEC.

11 • ELIMINACIÓN Y RECICLADO

a • Embalaje: se deberán separar los componentes plásticos y de papel o cartón del embalaje y depositarlos en puntos específicos de reciclado.

b • Recubrimientos higiénicos Kinetec: limpiar con un producto desinfectante y depositarlos en puntos específicos de reciclado.

c • Férula Preforma: contiene componentes electrónicos, cables, piezas de plástico, de acero y de aluminio. Cuando la férula ya no esté operativa, se deberán desmontar y separar sus componentes por grupos de materiales y depositarlos en unidades de reciclado autorizadas o devolver el aparato a Kinetec para su destrucción.

12 • MANTENIMIENTO

Después de 2.000 horas de funcionamiento, hay que efectuar operaciones de engrasado y mantenimiento de KINETEC

Performa (engrasado de las articulaciones, del tope de agujas y del tornillo de bolas si es preciso). Esta operación de mantenimiento se indica con la aparición del mensaje "SERVICE" al ponerlo en marcha.

A pesar de este aviso, podrá seguir utilizando su KINETEC pulsando la tecla START pero póngase en contacto con el técnico KINETEC más próximo para que efectúe la operación.

13 • REPARACIONES

Una nota de piezas de recambio se encuentra a su disposición bajo simple pedido a su distribuidor KINETEC.

Si después de conectar el cordón del sector en una toma de corriente y después de energizar KINETEC Performa mediante el interruptor (2), que debe encontrarse en la posición 1:

- no hay ninguna información en la pantalla :

- Verificar la presencia de tensión en la toma del sector, utilizando otro aparato.
- Reemplazar el o los fusibles del conector (29) por otro u otros del mismo tipo y calibre: 2 fusibles T 500 mA 250V (6,3x32).
- Si la pantalla no le da ninguna información, póngase en contacto con el técnico KINETEC más próximo.

Después de encender su KINETEC con el interruptor (2):

- Su KINETEC no funciona y en la pantalla aparece "15 STOP 25 115": pulsar de nuevo la tecla "START/STOP".
- Su KINETEC sigue sin funcionar: póngase en contacto con el técnico KINETEC más próximo.
- Su KINETEC no funciona y en la pantalla aparece "SERVICE D1": anomalía de la función de medida de ángulo,
o "SERVICE D2": anomalía en el accionamiento del motor
y/o de la férula y/o ver final del párrafo 7,
o "SERVICE D3": anomalía en el sentido de rotación del motor,

Póngase en contacto con el técnico KINETEC más próximo si el mensaje no desaparece tras desconectar y conectar de nuevo a la red el aparato y haber pulsado de nuevo la tecla "START/STOP".

14 • SÍMBOLOS UTILIZADOS



Aparato TIPO B
(protección contra
choques eléctricos)



ATENCIÓN

(consultar los
documentos adjuntos)



Contiene componentes eléctricos y electrónicos;
no tirar al contenedor de residuos domésticos.



Mando a distancia
bloqueado



Mando a distancia
desbloqueado



PARADA
(desenergización)



MARCHA
(energización)



Estimulador

15 • ACCESORIOS

- 15.1 Cajas plásticas
- 15.2 Correas de sujeción a la cama
- 15.3 Tope con ruedas
- 15.4 Asa de transporte
- 15.5 Tope de pie de cama
- 15.6 Fijación a la mesa de masaje
- 15.7 Carro para guardar

16 • CONDICIONES DE LA GARANTÍA

La garantía KINETEC se encuentra estrictamente limitada al reemplazo gratuito o a la reparación en fábrica de la pieza o de las piezas reconocidas como defectuosas.

KINETEC garantiza a sus aparatos de movilización pasiva articular durante 2 años contra cualquier defecto de fabricación a partir de la fecha de compra por el consumidor.

KINETEC es el único autorizado para juzgar sobre la aplicación de la garantía en sus aparatos.

La garantía no tiene lugar si el aparato ha sido utilizado de forma anormal o ha sido utilizado en condiciones diferentes a las incluidas en nuestro manual de empleo. La garantía tampoco se aplicará en caso de deterioro o accidente proveniente de negligencia, falta de vigilancia o de mantenimiento provenientes de una transformación del material o de una tentativa de reparación del material.

1 • BESCHRIJVING

De KINETEC *Performa* is een apparaat voor het passief mobiliseren van de KNIE en de heup in flexie-extensie.
A - Beenslede • B - Dijbeenslede • C - Voetplaat • D - Bedieningspaneel • E - Netsnoer

2 • ELECTRISCHE AANSLUITING: VEILIGHEID VOOR ALLES.

De KINETEC *Performa* is een apparaat van het type B, klasse 1.
Sluit het netsnoer (1) aan op de KINETEC *Performa* en op een stopcontact (werkt bij 100 tot 240 V wisselstroom 50/60 Hz).

BELANGRIJK

Controleer of het stopcontact in goede staat verkeert en geschikt is voor de stekker van het voedingsnet van de spalk. Deze laatste voldoet aan de geldende normen en bevat een aardaansluiting. Deze stekker kan aangesloten worden op ieder willekeurig standaard stopcontact, op voorwaarde dat dit een stift voor aardaansluiting bezit.

Gebruik hiervoor alleen het originele snoer dat bij de KINETEC is meegeleverd.

Zorg ervoor dat de snoeren altijd vrij rond het apparaat liggen, teneinde beschadigingen te voorkomen.

Verwisselen van de zekeringen

Let op, vervang de zekeringen door zekeringen van hetzelfde type en met hetzelfde formaat.



- ingang lichtnet T 500 mA 250V (6,3x32)
- voedingskaart F2 A 250V (5x20)
- Bedieningsplaat T 2 A

3 • VEILIGHEID

De behandelend arts bepaalt het protocol en vergewist zich ervan dat dit goed wordt uitgevoerd (afstellingen, duur van de behandeling en gebruiksfrequentie).

De patiënt weet hoe hij met de bedieningshendel de functie Aan/Uit/Omkeren kan bedienen, zie paragraaf 4.

De KINETEC *Performa* voldoet aan de Richtlijn 89/336/EEG en aan de norm IEC 601.1.

EXPLOESIEGEVAAR: de KINETEC *Performa* is niet geschikt voor gebruik met verdoevingsgas.

4 • INWERKINGSTELLING

Zet de schakelaar (2) aan. Op de display verschijnt .

KINETEC PERFORMA

Blokkeren van de afstandsbediening: schakelaar (3)

LOCK



ONTGRENDELDE STAND
veranderingen mogelijk



VERGRENDELDE STAND
alleen de gebruikswaarden aflezen mogelijk
en de functie AAN/UIT.

Dubbele vergrendeling: druk tegelijk op de knoppen "PAUSE EXT" en "PAUSE FLEX", de display geeft aan "LOCK", annuleren van de dubbele vergrendeling: druk tegelijk op de knoppen "PAUSE EXT" en "PAUSE FLEX", de display geeft aan "UNLOCK".

Wij raden u aan de afstandsbediening te vergrendelen wanneer u hem aan de patiënt geeft.

Display

4 - 3 letters geven de EXTENSIE grens aan.

5 - 3 letters geven de FLEXIE grens aan.

6 - 8 letters geven berichten aan (RUN, STOP, EXT, FLEX, SPEED, FORCE, PAUSE, enz.).

7 - 3 letters geven de werkelijke hoek van de KINETEC *Performa* aan.

Functie van de toetsen

8 - Aflezen of afstellen van EXTENSIE grens van -3° tot 125° aan.

9 - Aflezen of afstellen van de FLEXIE grens van 125° tot 2°.

10 - Aflezen of afstellen van de TIJDKLOK van 24.00 uur tot 00.00 uur

Aan het einde van de behandelingstijd geeft de display

TIMER 00HOOMIN

aan en de spalk tussenstand.

Druk op de toetsen "+" of "-" om een nieuwe behandelingstijd af te stellen.

11 - Met deze toetsen kunt u:

- na het afstellen van een functie door op de corresponderende toets te drukken (de waarde knippert) de functioneringswaarden verhogen of verlagen.
- tijdens de beweging de EXTENSIE- of FLEXIE grenzen overschrijden = MODE BY-PASSING.
- als het apparaat uit staat het met de hand op EXTENSIE of FLEXIE zetten = MODE MANUEL.

Om het apparaat op de MODE BY-PASSING of MODE MANUEL te zetten, houdt u een van de toetsen

minstens 3 seconden ingedrukt (toets "-" voor de extensierichting en toets "+" voor de flexierichting), om de werkelijk bereikte hoek als nieuwe grens in het geheugen vast te leggen. Druk op de toetsen "EXTENSIE" of "FLEXIE".

12 - Met deze toets kunt u de beweging in gang zetten.

12' - Met deze toets kunt u de beweging stopzetten, drukken gaat de beweging weer van start in omgekeerde richting.

BELANGRIJK: Uit oogpunt van maximale veiligheid dient de bedieningshendel altijd aan de patiënt toevertrouwd te worden.

13 - Aflezen of afstellen van de SNELHEID van 7 tot 1.

14 - Afstellen van de functie SYNCHRO-STIMULATOR (vraag een handleiding aan uw KINETEC wederverkoper).

15 - Stimulator stekker (gebruik alleen stimulatoren die voldoen aan de EC601.2 10/1987 norm en/of CE gemerkt zijn).

16 - Aflezen of afstellen van de FORCE van de omkering van de beweging van: = max. kracht tot = min. kracht.

17 - Aflezen of afstellen van de PAUSE bij de EXTENSIE grens of de FLEXIE grens van 900 seconden (15 minuten) tot 0 seconden.

- Functie " DAGTELLER" : RESET TIME

De spalk staat uit. Druk tegelijk op de knoppen "EXTENSIE" en "FLEXIE".

Met deze functie kunt u de functioneringsduur aflezen sinds de laatste keer dat hij op nul gezet werd.

Druk 2 maal op de knop "AAN/UIT" om de teller weer op nul te zetten.

5 • TECHNISCHE KENMERKEN

Product

Gewicht: 15 Kg

Afmetingen : 117cm x 33cm x 33cm

Hoekgrenzen: van -3° tot 130°

Snelheid :van 35 tot 180°/min klein dijbeen

van 40 tot 215°/min voor een normal dijbeen

van 65 tot 385°/min groot dijbeen

Lengte patiënt: van 1,12m tot 2,06m

Electriciteit

Voedingsspanning:
van 100 tot 240 V~

Frequentie: 50/60 Hz

Geabsorbeerd vermogen: 50VA

Stroomverbruik:

150 mA (bij 230 V~)

300 mA (bij 120 V~)

Apparaat van het type B klasse I

Omgeving

-Opslag-/ transportvoorwaarden:

Temperatuur: -40°C tot 70°C

Relatieve vochtigheid: tot 90%

-Gebruiksvoorwaarden:

Temperatuur: +10°C tot 40°C

Relatieve vochtigheid: tot 80%

6 • GEBRUIK VAN DE HYGIENISCHE BEKLEDING VAN KINETEC

De HYGIENISCHE bekleding van KINETEC is speciaal ontworpen om snel aangebracht te worden, voor een volledige hygiëne en een optimaal comfort voor de patiënt.

- Plaats de riemen zoals op bijgaand schema staat aangegeven, zorg ervoor dat de zelfklevende delen (18) zichtbaar blijven.
- Plaats de matras met de vochtopnemende zijde boven.

HOUD U VOOR OPTIMALE HYGIENE AAN DE VOLGENDE REGEL: 1 PATIENT = 1 MATRAS.

(de naam van de patiënt kan op een etiket genoteerd worden).

REINIGING:

- De matras kan onder hoge druk bij 125°C gereinigd worden.
- De riemen kunnen in de wasmachine op 30° met bleekwater gewassen worden.

Bestelnummer van de complete set: 4650001058

7 • AFSTELLEN VAN HET LINKER OF RECHTER BEEN

De KINETEC Performa is een anatomische spalk. Hiertoe dient de dijbeenslede (19) altijd aan de kant van het te mobiliseren been geplaatst te worden.

Om van been te veranderen gaat men als volgt te werk:

- Maak de gehele dijbeenslede los van de dijbeenplaat (8)
- Schuif het geheel naar de andere kant van de spalk en zet de dijbeenslede vast op het dijbeendeel. (een instelschaal geeft de juiste stand aan)

BELANGRIJK: als de knoppen (20) niet zijn aangedraaid, stopt de spalk en geeft "SERVICE D2" op de display aan.

Het is echter mogelijk de spalk met de HAND te besturen door lang te drukken op de toetsen "+" en "-".

8 • INSTALLERING VAN DE PATIENT

- Zet de KINETEC Performa in een voor de patiënt analgetische stand.
- Meet de lengte van het dijbeen (L) van de patiënt (in cm of inches) en pas de dijbeenslede aan deze maat aan met behulp van de knoppen (20).

- Installeer de patiënt op de KINETEC Performa.

- Plaats het plankje (C) tegen de voet van de patiënt en draai de 2 knoppen (21) vast.

Voor een kleine patiënt het plankje in de buizen (22) schuiven en de 2 knoppen (21) op de buizen zetten.

BELANGRIJK

Stel de draaipin (23) van de heup zo nauwkeurig mogelijk af met de draaipin (24) van de KINETEC Performa, alsmede de draaipin (25) van de knie met de draaipin (26) van de KINETEC Performa.

9 • AFSTELLING VAN DE VOETPLAAT

Met de voetplaat kan de voet met flexie van de voetzool op 40° tot 20° flexie van de rug en van 30° interne rotatie tot 30° externe rotatie bewogen worden.

- Met de knoppen (27) kan de stand van de voet bij voetzool- of rugflexie worden ingesteld.
- Met de knop (28) kan de stand van de voet bij interne of externe rotatie worden ingesteld.

10 • REINIGING

Haal voor enige reiniging de SPANNING van de spalk AF door de stekker uit het stopcontact te trekken.

Gebruik een DESINFECTEREND product (oplossing op basis van PROPANOL /ISOPROPANOL of op basis van ALDEHYDES) en spuit dit op de OPPERVLAKKEN (kunststoffen rompen, metalen onderdelen, kunststoffen kappen).

Zie punt 6 voor de hygiënische bekleding.

11 • WEGWERPEN EN RECYCLEREN

a • Verpakking: De verpakking dient te worden ontdaan van plastic en papieren/kartonnen onderdelen en in de desbetreffende afvalbak te worden geworpen voor recyclage.

b • Hygiënische bekleding Kinetec: Reinigen met een ontsmettingsmiddel en in de desbetreffende afvalbak werpen voor recyclage.

c • Preforma spalk: De spalk bevat elektronisch onderdelen, kabels, onderdelen van plastic, staal en aluminium. Als de spalk niet meer goed werkt, dienen de verschillende materialen te worden gedemonteerd en gescheiden en te worden afgegeven voor recyclage of geretourneerd aan Kinetec voor vernietiging.

12 • ONDERHOUD

Na 2 000 bedrijfsuren dient de KINETEC Performa enige smeer- en onderhoudswerkzaamheden te ondergaan (smering van de scharnieren, het aanslagorgaan en de kogelschroeven, indien nodig). Deze onderhoudswerkzaamheden zijn nodig wanneer "SERVICE II" op de display verschijnt wanneer het apparaat ingeschakeld wordt.

Ondanks deze waarschuwing kunt u toch doorgaan uw KINETEC te gebruiken, door op de toets AAN/UIT te drukken maar u dient wel contact op te nemen met de KINETEC-specialist bij u in de buurt om deze onderhoudswerkzaamheden uit te laten voeren.

13 • REPARATIES

Op aanvraag kunt u bij uw KINETEC-tussenhandelaar een boekje met alle reserveonderdelen krijgen.

Indien na aansluiting van het netsnoer op een stopcontact en na de KINETEC Performa ingeschakeld te hebben met behulp van de schakelaar (2), die op stand 1 moet staan:

- Er verschijnt niets op de display:
- Controleer dan of er spanning op het snoer staat met behulp van een ander apparaat.
- Vervang dan de zekering(en) van de schakelaar (29) door andere zekeringen van hetzelfde type en van hetzelfde formaat: 2 zekeringen T 500 mA 250V (6,3x32).
- Indien er nog steeds niets op de display staat, contact opnemen met de KINETEC-specialist bij u in de buurt.

Als u uw KINETEC weer aangezet hebt met schakelaar (2):

- Uw KINETEC werkt niet en de display geeft "15 STOP 25 115". Druk opnieuw op de toets "START/STOP".
- KINETEC werkt nog steeds niet: neem contact op met de KINETEC-specialist bij u in de buurt.
- Uw KINETEC werkt niet en de display geeft aan "SERVICE D1": afwijking in de meetfunctie van de hoek,
"SERVICE D2": afwijking in de besturing van de motor en/of de spalk,
en/of de spalk en/of zie einde paragraaf 7,
of "SERVICE D3" afwijking in de rotatierichting van de motor,

contact opnemen met de KINETEC-specialist bij u in de buurt als het bericht aanhoudt, nadat u het apparaat uitgezet hebt en daarna weer aan en vervolgens op de toets "START/STOP" hebt gedrukt.

14 • GEBRUIKTE SYMBOLEN



Apparaat van het TYPE B (beveiliging tegen elektrische schokken)



LET OP

(raadpleeg de bijgevoegde documenten)



Bevat elektrische en elektronische bestanddelen; niet in de vuilnisbak gooien



vergrendelde afstandsbediening



ontgrendelde afstandsbediening



UIT (zonder spanning)



AAN (onder spanning)



Stimuleator

15 • ACCESSOIRES

- 15.1 Kunststoffen rompen
- 15.2 Bevestigingsriemen voor een bed
- 15.3 Aanslag met wieltjes
- 15.4 Transporthendel

- 15.5 Aanslag voeteneinde bed
- 15.6 Bevestiging aan de massagetafel
- 15.7 Opbergwagentje

16 • GARANTIEVOORWAARDEN

De KINETEC-garantie is uitsluitend van toepassing op het gratis vervangen of repareren in de fabriek van het onderdeel of de onderdelen die defect bevonden zijn.

KINETEC geeft een 2 jaar garantie voor zijn apparaten voor passieve gewrichtsmobilisering tegen alle fabrieksfouten, geldig vanaf de aankoopdatum van het apparaat.

KINETEC kan als enige bepalen of de garantie op zijn apparaten van toepassing is.

De garantie is niet geldig indien het apparaat op niet-conforme wijze gebruikt is, of onder andere omstandigheden dan in deze gebruikershandleiding staat aangegeven.

De garantie is ook niet geldig in geval van schade of ongelukken als gevolg van onachtzaamheid, afwezigheid van toezicht of onderhoud, of als gevolg van een verandering van het materiaal of een poging het materiaal zelf te repareren.

BRUKSANVISNING

1 • BESKRIVNING

KINETEC *Performa* är en utrustning för passiv rörelseträning av knä och höft genom böjning - sträckning.
A - Underbensvagg • B - Lårbensvagg • C - Vinkling av fotsulan • D - Styrspak • E - Nätkabel

2 • ELEKTRISK ANSLUTNING: SÄKERHETSÅTGÄRDER FÖRE ANVÄNDNING.

KINETEC *Performa* är en utrustning av typ B, klass I.

Koppla in nätkabeln (1) till KINETEC *Performa* till ett nätuttag (med 100-240 V 50/60 Hz).

VIKTIGT

Kontrollera att nätuttaget har rätt spänning och är anpassat till kontaktdonet på nätkabeln för utrustningen. Denna är utförd enligt gällande regler och har plats för jordanslutning. Denna kontakt kan anslutas till alla slags nätuttag av standardtyp, som dock alltid måste vara jordade.

Använd endast den originalnätkabel som levereras tillsammans med KINETEC.

Kontrollera att kabeln befinner sig helt utanför utrustningen för att eliminera risken för skador på kabeln.

Byte av säkringar

Kontrollera att säkringar byts till samma typ och storlek.



- Spänningsanslutning T 500 mA 250 V (6,3x32)
- Mätningkort F 2 A 250 V (5x20)
- Styrenhet T 2 A

3 • SÄKERHET

LeLäkaren bestämmer behandlingen och att den utförs korrekt (rätt inställningar, behandlingstid och behandlingsfrekvens).

Patienten kontrollerar funktionerna på/av/riktningsbyte med styrspaken, se punkt 4.

KINETEC *Performa* är tillverkad i enlighet med direktiv 89/336/CEE och standard IEC 601.1.

FARA: EXPLOSIONSRISK: KINETEC *Performa* är inte tillverkad för att användas i närheten av narkosgas.

4 • START

Tryck på omkopplaren (2). Displayen visar .

KINETEC PERFORMA

Spärrning av fjärrkontroll: omkopplare (3)

LOCK



UPPLÅST LÄGE
ändringar möjliga



LÅST LÄGE
endast avläsning av användningsvärden möjlig
samt START/STOP-funktion.

Dubbel låsning: tryck samtidigt på knapparna "PAUSE FLEX" och "PAUSE EXT", displayen visar "LOCK", upphävande av dubbel låsning: tryck samtidigt på knapparna "PAUSE FLEX" och "PAUSE EXT", displayen visar "UNLOCK".

Vi råder dig att låsa fjärrkontrollen när den lämnas till en patient.

Display

4 - 3 tecken indikerar gräns för STRÄCKNING.

5 - 3 tecken indikerar gräns för BÖJNING.

6 - 8 tecken indikerar meddelanden. (RUN, STOP, EXT, FLEX, SPEED, FORCE, PAUSE, o s v).

7 - 3 tecken indikerar verklig vinkel för KINETEC *Performa*.

Knapparnas funktion

8 - Avläsning eller val av gräns för STRÄCKNING från 3° till 125°.

9 - Avläsning eller val av gräns för BÖJNING från 130° till 2°.

10 - Avläsning eller val för TIMER från 24TIM00MIN till 00TIM00MIN

När behandlingstiden är slut visar displayen

TIMER 00H00MIN

och skenan stannar i ett mellanläge.

Tryck på knapparna "+" eller "-" för att ställa in en ny behandlingstid.

11 - Med dessa knappar kan man:

- efter val av funktion genom tryckning på motsvarande knapp (värdet blinkar), minska eller öka funktionsvärdena.
- under rörelsen, överskrida gränserna för STRÄCKNING eller BÖJNING = AVLEDNINGSLÄGE.
- i stillastående, manuellt växla till STRÄCKNING eller BÖJNING = MANUELLT LÄGE.

För att aktivera AVLEDNINGSLÄGE eller MANUELLT LÄGE håller man en av dessa knappar nedtryckt i minst 3 sekunder ("-"-knappen för sträckning och "+"-knappen för böjning), för att registrera den verkliga vinkel som uppnåtts som ny gräns trycker man på knapparna "STRÄCKNING" eller "BÖJNING"

12 - Med denna knapp sätts rörelsen igång.

12' - Med denna knapp stoppas rörelsen, en ny tryckning på "START" sätter igång rörelsen igen i motsatt riktning.

VIKTIGT: För maximal säkerhet skall alltid styrspaken skötas av patienten.

13 - Avläsning eller val av HASTIGHET från 7 till 1.

14 - Val av funktionen SYNKRO-STIMULATOR (begär instruktionsblad hos din KINETEC-återförsäljare).

15 - Stimulatorkontakt (använd endast stimulatorer som överensstämmer med standard IEC 602.2.10/1987 och/eller är CE-märkta).

16 - Avläsning eller val av STYRKA för riktningbyte från É = maximal styrka till = minimal styrka.

17 - Avläsning eller val av PAUS vid gräns för STRÄCKNING eller BÖJNING från 900 sekunder (15 minuter) till 0 sekund.

- Funktionen "DAGSMÅTARE": RESET TIME

Skenan är stillastående, tryck samtidigt på knapparna "STRÄCKNING" och "BÖJNING"

Med denna funktion kan funktionstiden sedan senaste nollställning läsas av.

Tryck 2 gånger på "START/STOP"-knappen för nollställning av denna mätare.

5 • TEKNISKA DATA

Produkt

Vikt: 15 Kg

Mått: 117cm x 33cm x 33cm

Böjningsgränser: från -3° till 130°

Hastighet: från 35 till 180°/min för långt lårben
från 40 till 215°/min för normallångt lårben
från 65 till 385°/min för kort lårben

Patientstorlek: längd från 1,12m till 2,06m

Elektriska data

Spänning

100-240 V växelspanning

Frekvens: 50/60 Hz

Effektförbrukning: 50 VA

Strömförbrukning:

150 mA (vid 230 Vac)

300 mA (vid 120 Vac)

Apparat av typ B klass I

Miljökrav

- Förhållanden vid lagring/transport:
Omgivningstemperatur: -40 °C till +70 °C
Relativ luftfuktighet: upp till 90%

- Användningsmiljö:
Omgivningstemperatur: +10 °C till +40 °C
Relativ luftfuktighet: upp till 80%

6 • ANVÄNDNING AV DET HYGIENISKA KINETEC-UNDERLÄGGET

DEN HYGIENISKA KINETEC-underlägget är speciellt gjort för att snabbt kunna placeras på lämplig plats, under helt hygieniska förhållanden och med maximal bekvämlighet för patienten.

- Placera remmarna enligt schemat på motsstående sida, kontrollera att de självhäftande delarna (18) är synliga.

- Placera underläggets frottésida uppåt.

FÖR ATT SÄKERSTÄLLA BÄSTA HYGIENISKA FÖRHÅLLANDEN, BÖR MAN FÖLJA REGELN EN PATIENT = ETT UNDERLÄGG.

(På en etikett kan man anteckna patientens namn.)

RENGÖRING:

- Underläggen kan steriliseras vid 125 °C.

- Remmarna kan tvättas i 30 °C i tvättmaskin med klodesinficering

Beställningsnummer för komplett sats: 4650001058.

7 • INSTÄLLNING FÖR HÖGER ELLER VÄNSTER BEN

KINETEC Performa är en anatomisk skena. Därför skall lårbensfalsen (19) alltid placeras på samma sida som det ben som skall rörelsetränas.

För att byta ben skall du göra på följande sätt:

Frigör lårbensfalsdelen (19) från lårbensvaggan (B).

För lårbensfalsdelen till andra sidan av skenan och fäst lårbensfalsen vid lårsegmentet. (en markör indikerar rätt läge)

VIKTIGT: om knapparna (20) inte är åtskruvade, stannar skenan och "SERVICE D2" visas i displayen. Det är emellertid möjligt att styra skenan MANUELLT genom lång tryckning på "+"- och "-"-knapparna.

8 • PLACERING AV PATIENTEN

- Placera KINETEC Performa i ett läge som är bekvämt för patienten.

- Mät lårbenslängden (L) på patienten (i cm eller tum) och ställ in benvaggan på detta mått med knapp (20).

- Placera patienten i KINETEC Performa.

- Placera fotstödet (C) mot patientens fot, och lås med de två skruvarna (21).

För en kortvuxen patient låter man brådan glida in i rören (22) och sätter fast de 2 knapparna (21) på rören.

VIKTIGT

Ställ noga in böjningspunkten (23) för höften med rotationsaxeln (24) på KINETEC Performa,

liksom böjningspunkten (25) för knäet med böjningsaxeln (26) för KINETEC Performa.

9 • INSTÄLLNINGAR FÖR VRIDNING AV FOTSULAN

Det inställbara stödet för fotsulan gör det möjligt att placera foten i vinkel från 40° nedåt till 20° uppåt och med vridning upp till 30° utåt eller inåt.

- Med knapparna (27) kan man placera foten med rätt vinkel uppåt eller nedåt.

- Med knappen (28) kan man placera foten med rätt vridningsvinkel.

10 • RENGÖRING

Först måste utrustningen göras SPÄNNINGSLÖS genom att nätkontakten dras ut. Använd ett DESINFEKTIONSMEDEL för att spraya på alla ytor (plasthöljet, metalldelar, plastöverdelarna).

Vad gäller underläggen se punkt 6.

11 • UNDERHÅLL

Efter 2000 timmars användning kräver KINETEC I viss smörjning och underhåll (smörjning av axlar, fästpunkterna och kulskruvarna om så behövs). Denna underhållsåtgärd indikeras av att meddelandet "SERVICE!!" visas när spänningen slagits till. Trots denna indikation kan man fortsätta att använda KINETEC genom att trycka på knappen START/STOP, men man bör också kontakta närmaste KINETEC-specialist för att få underhållsarbetet utfört.

12 • FEL

Information om utbytesdelar finns på förfrågan hos Kinetec.

Efter att ha anslutit nätkontakten och efter att ha slagit till spänningen till KINETEC Performa med strömbrytare (2) som skall stå i läge I:

• displayen visar ingen information:

- Kontrollera att spänning finns i nätuttaget med hjälp av någon annan utrustning.

- Ersätt säkringen (säkringarna) i anslutning (29) med säkringar av samma typ och storlek: 2 säkringar T 500 mA 250 V (6,3x32).

- Om displayen fortfarande inte visar någon information, bör man kontakta närmaste KINETEC-specialist.

Efter att KINETEC satts under spänning med hjälp av strömbrytaren (2):

• KINETEC fungerar inte och displayen visar "15 STOP 25 115": tryck på "START/STOP"-knappen igen.

• KINETEC fungerar fortfarande inte: kontakta närmaste KINETEC-specialist.

• KINETEC fungerar inte och displayen visar "SERVICE D1": ett fel har uppstått på funktionen för vinkelmätning,

eller "SERVICE D2": ett fel har uppstått på funktionen av motorn,

och/eller skenan och/eller se slutet på paragraf 7,

eller "SERVICE D3": ett fel har uppstått på motorns vridningsriktning,

kontakta närmaste KINETEC-specialist om meddelandet fortfarande visas efter det du slagit av och sedan slagit till spänningen och åter tryckt på "START/STOP"-knappen.

13 • SYMBOLER



Apparat TYP B

(skydd mot elektriska stötar)

VARNING

(se bifogad information)



fjärrstyrning låst

fjärrstyrning upplåst



STOPP

(bortkoppling av spänning)

START

(inkoppling av spänning)

Stimulateur

14 • TILLBEHÖR

14.1 Plasthöljen

14.2 Remmar för fastsättning vid säng

14.3 Vridningsskydd

14.4 Bärhandtag

14.5 Fästansordning för sängbenen

14.6 Fäste för placering på massagebord

14.7 Transportvagn

15 • GARANTIVILLKOR

KINETECs garanti är strikt begränsad till gratis utbyte eller reparation på fabrik av den eller de delar som är defekta. KINETEC garanterar alla utrustningar man tillverkar för passiv rörelseträning under 2 års mot alla tillverkningsfel, från det datum då kunden köpte produkten.

KINETEC avgör ensamt om garantin på utrustningarna är tillämplig i varje enskilt fall.

Garantin gäller inte om utrustningen har använts på onormalt sätt eller under andra användningsbetingelser än de som anges i bruksanvisningen.

Garantin gäller inte heller för förslitningsskador eller skador som inträffar på grund av vårdslöshet, dålig övervakning eller skötsel som inneburit byte av material eller försök att reparera utrustningen.

BRUKSANVISNING

1 • BESKRIVELSE

KINETEC *Performa* er et apparat for passiv bevegelse av kne og hofta i ekstensjon-fleksjonsposisjon.
A - Benskinne • B - Lårskinne • C - Bevegelig såle • D - Håndkontroll • E - Strømkabel

2 • ELEKTRISK TILKOPLING : SIKKERHET FØRST.

KINETEC *Performa* er et apparat av type B, klasse I.

VIKTIG

Plugg strømkabelen (1) til KINETEC *Performa*. Strømforsyning (fra 100 til 240 Vac 50/60 Hz).

Bruk ikke makt når strømkabelen plugges i. Pass på at skinnen er koblet til jordet vegguttak.

Bruk strømkabelen som levers med skinnen.

Sørg for at ledningene alltid ligger fritt rundt apparatet slik at de ikke kan bli skadet på noen måte.

Skifting av sikringer

Vær nøye med skifte ut gamle sikringer med sikringer av samme type og kaliber - sektorringgang T 500 mA 250V (6,3x32)
- strømtilførselskort F 2 A 250V (5x20)
- betjeningsplate T 2 A



3 • SIKKERHET

Den praktiserende legen bestemmer anvendelse og riktig utførelse (innstillinger, brukshyppighet og varighet for hver seanse). Pasienten bør lære seg av/på og inversjons-funksjonene på håndkontrollen, se avsnitt 4.

KINETEC *Performa* er i overensstemmelse med EU-direktivet 89/336/EU og standarden IEC 601 1.

OBS! EKSPLOSJONSFARE: KINETEC *Performa* er ikke forutsett til å brukes sammen med anestesigass.

4 • IGANGSETTING

KINETEC PERFORMA

Aktiver bryteren (2). Displayet viser .

Blokkering av fjernkontrollen: bryter (3)



ÅPEN POSISJON

gjør det mulig å foreta endringer



LÅST POSISJON

kun avlesing av bruksverdiene og START/STOP-funksjonen er mulig.

Dobbel låsing: trykk samtidig på tastene "PAUSE EXT" og "PAUSE FLEX", displayet viser "LOCK", oppheving av dobbel låsing: trykk samtidig på tastene "PAUSE EXT" og "PAUSE FLEX", displayet viser "UNLOCK".

Det anbefales å låse håndkontrollen når den gis til pasienten.

Display

4 - 3 tegn angir EKSTENSJONS-grensen.

5 - 3 tegn angir FLEKSJONS-grensen,

6 - 8 tegn angir meldingene (RUN, STOP, EXT, FLEX, SPEED, FORCE, PAUSE, osv...).

7 - 3 tegn angir den faktiske vinkelen på KINETEC *Performa*.

Tastenes funksjoner

8 - Avlesing eller valg av EKSTENSJONS-grense fra -3° til 125°.

9 - Avlesing eller valg av FLEKSJONS-grense fra 130° til 2°.

10 - Avlesing eller valg av TIDSINNSTILLING fra 24T00MIN. til 00T00MIN

Ved slutten av seansen viser displayet **TIMER 00H00MIN** og skinnen stanser i en mellomposisjon.

Trykk på tastene "+" eller "-" for å bestemme varigheten av en ny seanse.

11 - Disse tastene gjør det mulig:

- etter å ha valgt en funksjon ved å trykke på den tilsvarende tasten (verdien blinker), å minske eller, øke funksjonsverdiene.

- i løpet av bevegelsen, å overskride EKSTENSJONS- eller FLEKSJONS-grensene = BY-PASSING MODUS.

- ved stans, å foreta EKSTENSJONS- eller FLEKSJONS-forflyttinger manuelt = MANUEL MODUS.

For å kunne aktivere BY-PASSING MODUS eller MANUEL MODUS, hold en av disse tastene trykket ned i minst 3 sekunder (" - "-tasten for ekstensjonsretningen og " + "-tasten for fleksjonsretningen). For å kunne lagre den faktiske vinkelen som er nådd som ny grense, trykk på tastene " EXTENSION " eller " FLEXION ".

12 - Denne tasten setter igang bevegelsen.

12' - Denne tasten stanser bevegelsen. Et andre trykk på " START " setter bevegelsen igang igjen, men i motsatt retning.

VIKTIG: for maksimal sikkerhet - pass på at håndkontrollen er innen rekkevidde for pasienten.

13 - Avlesing eller valg av HASTIGHET fra 7 til 1.

14 - Valg av SYNKRO-STIMULATOR-funksjonen (Vennligst les igjennom denne instruksjonen før bruk).

15 - Stimulatorkontakt (Stimulatoren må være godkjent EN 601-2-10 standard 1987 og/eller CE-merket).

16 - Avlesing eller valg av bevegelsens inversjonsSTYRKE fra:  = maks. styrke til  = min. styrke.

17 - Avlesing eller valg av PAUSE ved EKSTENSJONS- eller FLEKSJONS-grense fra 900 sekunder (15 min.) til 0 sekunder.

- " DAGTELLER "-funksjonen: RESET TIME

Med skinnen stanset, trykk samtidig på tastene " EKSTENSJON " og " FLEKSJON "

Denne funksjonen gjør det mulig å lese av treningstiden og tiden fra siste endring.

Trykk 2 ganger på " START/STOP "-tasten for å nullstille telleren.

5 • TEKNISKE KARAKTERISTIKKER

Produkt

Vekt: 15 Kg

Dimensjoner: 117cm x 33cm x 33cm

Vinkelgrenser: fra -3° til 130°

Hastighet: fra 35 til 180°/min ved stort lårben

fra 40 til 215°/min for gjennomsnitts lårben

fra 65 til 385°/min ved lite lårben

Pasienthøyde: fra 1,12m til 2,06m

Elektrisitet

Tilførselsspennning:

fra 100 til 240 V~

Frekvens: 50/60Hz

Absorbert effekt: 50VA

Strømforbruk:

150 mA (ved 230 V~)

300 mA (ved 120 V~)

Apparat av type B, klasse 1

Elektrisitet

- Transport-/ oppbevaringsbetingelser:

Romtemperatur: -40°C til +70°C.

Fuktighetsgrad: opptil 90%.

- Bruksbetingelser:

Romtemperatur: +10°C til +40°C.

Fuktighetsgrad: opptil 80%.

6 • BRUK AV KINETECs HYGIENISKE TREKK

KINETECs HYGIENISKE trekk er spesiallaget for rask påsetting, optimal renslighet og maksimal pasientkomfort.

- Plasser stroppene som vist på motstående skjema. Sørg for at de selvklebende delene (18) er synlige.
- Plasser underlaget med frotté-siden opp.

FOR Å FÅ OPPNÅ EN OPTIMAL HYGIENE, MÅ DENNE REGELEN RESPEKTERES:

1 PASIENT = 1 UNDERLAG. (Noter pasientens navn på etiketten).

RENGJØRING:

- Underlaget kan vaskes i autoklav ved 125°C.
 - Stroppene kan vaskes med klorin ved 30°C i maskin
- Bestillingsreferanse for komplett sett: 4650001058.

7 • INNSTILLING AV HØYRE ELLER VENSTRE BEN

KINETEC *Performa* er en anatomisk skinne. For at denne spesielle særegenheten skal bli respektert, må lårskinnen (19) alltid være plassert på samme side som det benet som skal beveges.

Når du skal skifte ben, gå frem på følgende måte:

- Skill lårskinnen (19) fra lårskålen (B).
- Gli lårskinnen på andre siden av skinnen og fest den til lårsegmentet (en viser angir riktig posisjon)

VIKTIG: dersom knottene ikke er skrudd til, vil skinnen stoppe og meldingen " SERVICE D2 " vises. Det er allikevel mulig å styre skinnen MANUELT ved å trykke lenge på knottene " + " eller " - ".

8 • INSTALLASJON AV PASIENTEN

- Plasser KINETEC *Performa* i en smertedempende stilling for pasienten.
- Mål lengden på pasientens lår (L) (i cm eller tommer), og juster lårskinnen etter dette ved hjelp av skruene (20).
- Installer pasienten på KINETEC *Performa*.
- Plasser fotplaten i kontakt med pasientens fot, og stram til de to skruene (21).
- Dersom pasienten er liten, gli fjelen inn i rørene (22) og sett de to tastene (21) på disse rørene.

VIKTIG

Juster så nøye som mulig hoftens leddakse (23) med KINETEC *Performa* rotasjonsakse (24), og deretter kneets leddakse (25) med KINETEC *Performa* bevegelsesakse.

9 • INNSTILLING AV DEN BEVELIGE SÅLEN

Den bevegelige sålen gjør det mulig å foreta en fotposisjon fra 40° fotsåleflexjon til 20° ryggflexjon og fra 30° internrotasjon til 30° eksternrotasjon.

- Skruene (27) gjør det mulig å posisjonere foten i fleksjonsposisjon for fotsåle eller rygg.
- Skruen (28) gjør det mulig å posisjonere foten i intern eller ekstern rotasjonsposisjon.

10 • RENGJØRING

Først av alt, bryt STRØMTILFØRSELEN til skinnen ved å trekke ut strømkabelen.

Bruk et DESINFISERENDE middel (PROPANOL/SOPROPANOL-oppløsning eller en oppløsning laget på ALDEHYD) som du sprayer på OVERFLATENE (plastsåler, metallelementer, plastdeksler). For rengjøring av de hygieniske trekkene, se punkt 6.

11 • VEDLIKEHOLD

Etter 2000 timers bruk har KINETEC *Performa* behov for smøring og enkelte vedlikeholdsoperasjoner (smøring av leddene, nålestopperen og kuleskruen hvis nødvendig). Denne vedlikeholdsoperasjonen signaleres ved at meldingen " SERVICE " vises på displayet når strømmen blir slått på.

Til tross for denne advarselen kan du allikevel fortsette å bruke din KINETEC ved å trykke på START/STOP-tasten, men du bør ta kontakt med nærmeste KINETEC-spesialist for å få utført vedlikeholdsoperasjonen.

12 • ASSISTANSE / PROBLEMLØSNINGER

En oversikt over utskiftbare deler er til din disposisjon hos din KINETEC-forhandler.

Etter å ha koplet strømkabelen til en stikkontakt, og slått på strømtilførselen til KINETEC *Performa* ved hjelp av bryteren (2) som må stilles i posisjon I:

- displayet viser ingen informasjon:

- Sjekk at det er strøm i kontakten ved å kople til et annet apparat.
- Skift ut kontaktleddets (29) sikring(er) med sikringer av samme type og kaliber: 2 sikringer T 500 mA 250V (6,3x32).
- Dersom displayet fremdeles ikke viser noen informasjon, ta kontakt med nærmeste KINETEC-spesialist.

Etter å ha slått på strømtilførselen til KINETEC ved hjelp av bryteren (2):

- Din KINETEC fungerer ikke og displayet viser " 15 STOP 25 115 ", trykk på nytt på START/STOPP-tasten.
- Din KINETEC fungerer fremdeles ikke: ta kontakt med nærmeste KINETEC-spesialist.
- Din KINETEC fungerer ikke og displayet viser " SERVICE D1 ": unormalhet ved vinkelmålefunksjonen, eller " SERVICE D2 ": unormalhet i styringen av motoren og/eller skinnen, og/eller skinnen, og/eller se slutten av avsnitt 7, eller " SERVICE D3 ": unormalhet ved motorens rotasjonsretning,

Ta kontakt med nærmeste KINETEC-spesialist dersom meldingen vedvarer etter å ha slått av og på strømmen og deretter startet opp igjen ved å trykke på " START/STOP "-tasten.

13 • BRUKTE SYMBOLER



Apparat av TYPE B
(beskyttet mot
elektriske støt)

OBS!
(se vedlagte dokumenter)



låst håndkontroll

åpen håndkontroll



AV
(strømtilførsel AV)



PÅ
(strømtilførsel PÅ)



Stimulateur

14 • ACCESSOIRES

- 14.1 Plastsåler
- 14.2 Festestropper til seng
- 14.3 Hjulstoppekloss
- 14.4 Transporthåndtak
- 14.5 Stoppekloss til sengeben
- 14.6 Feste til massasjebord
- 14.7 Oppbevaringsvogn

15 • GARANTIBETINGELSER

KINETEC-garantien begrenser seg kun til gratis utskifting eller reparasjon ved fabrikk av den eller de antatt defekte delen(e).

KINETEC garanterer sine passiv leddbevegelsesapparater i 2 års fra kjøpsdatoen mot enhver fabrikkasjonsfeil.

KINETEC er den eneste til å bedømme anvendelsen av garantien på sine apparater. Garantien vil bli gjort ugyldig dersom apparatet er blitt utsatt for unormal bruk eller de er blitt brukt under andre bruksbetingelser enn de som er beskrevet i denne bruksanvisningen.

Garantien vil også bli gjort i ugyldig i tilfelle forringelse eller uhell som en følge av forsømmelse, feil tilsyn eller vedlikehold som en følge av modifisering eller forsøk på reparasjon av materiellet.

1 • BESKRIVELSE

KINETEC *Performa* er en maskine til passiv ekstension og fleksion af knæ og hofter.
A - Benstativ • B - Lårstativ • C - Drejelig fodplade • D - Fjernbetjening • E - Netledning

2 • ELEKTRISK TILSLUTNING: SIKKERHED FØRST.

KINETEC *Performa* er et apparatur type B, klasse I.
Netledningen (1) tilsluttes KINETEC *Performa* og en stikkontakt (drift ved 100 til 240 Vac 50/60 Hz).

VIGTIGT

Det kontrolleres, at stikkontakten er i god stand og passer til stikket på apparatets strømledning. Apparatets stik er i overensstemmelse med gældende standarder og beregnet til jordforbindelse. Apparatets stik kan tilsluttes en hvilken som helst standardstikkontakt, som dog skal være forsynet med jord.

Anvend udelukkende den originale ledning leveret med KINETEC-apparatet.

Det sikres ligeledes, at ledningerne altid er frie omkring apparatet for at undgå beskadigelser.

Udskiftning af sikringer

OBS! Sikringerne skal altid udskiftes med sikringer af samme type og til samme strømstyrke.



- Ved netindgangen T 500 mA 250 V (6,3x32)
- Strømforsyningskort F 2 A 250 V (5x20)
- Betjeningspanel T 2 A

3 • SIKKERHED

Lægen fastlægger genoptræningsprogrammet og sikrer, at det bliver udført korrekt (indstillinger, øvelsernes varighed og driftfrekvens).

Patienten instrueres i brug af betjeningshåndtaget start/stop/retnings-skift, se afsnit 4.

KINETEC *Performa* opfylder kravene i Direktiv 89/336/EØF og standard EC 601.1.

EKSPLOSIONSFARE: KINETEC *Performa* er ikke beregnet til at blive brugt sammen med bedøvelsesgas.

4 • IGANGSÆTTELSE

On/Off knappen (2) aktiveres. Displayet viser

KINETEC PERFORMA

Blokering af fjernbetjeningen: Omskifter (3)

LOCK



AKTIV STILLING

Giver mulighed for ændringer



BLOKERET STILLING

Kun aflæsning af driftsværdierne og brug af funktionen START/STOP er muligt.

Dobbelt blokering: tryk samtidigt på tasterne "PAUSE EXT" og "PAUSE FLEX", displayet viser "LOCK", annullering af dobbelt blokering: stilling samtidigt på tasterne "PAUSE EXT" og "PAUSE FLEX", displayet viser "UNLOCK".

Vi anbefaler, at De blokerer fjernbetjeningen, når De giver den til en patient.

Display

4 - 3 tegn - viser grænser for EKSTENSION.

5 - 3 tegn - viser grænser for FLEKSION.

6 - 8 tegn - viser meddelelser (KØR, STOP, EKST, FLEKS, HASTIGHED, KRAFT, PAUSE, MV.).

7 - 3 tegn - viser den faktiske vinkel for KINETEC *Performa*.

Tasternes funktion

8 - Aflæsning eller valg af grænse for EKSTENSION fra -3° til 125°.

9 - Aflæsning eller valg af grænse for FLEKSION fra 130° til 2°.

10 - Aflæsning eller valg af TIMER fra 24T 00MIN til 00T 00MIN

Efter øvelsen viser displayet

TIMER 00H00MIN

og skinnen stopper i en mellemstilling.

Tryk på tasterne "+" eller "-" for at indtaste en ny øvelsesetid.

11 - Disse taster gør det muligt at:

- Forøge eller formindske driftsværdierne, når man har valgt en funktion ved at trykke på den, tilsvarende tast (værdien blinker).
- Overskride grænserne for EKSTENSION eller for FLEKSION under bevægelsen = BYPASSING MODE.
- Flytte manuelt under EKSTENSION eller FLEKSION, når apparatet er stoppet = MANUEL MODE.

Tryk en af disse taster ned i mindst 3 sekunder for at aktivere BYPASSING eller MANUEL (tasten "-" for ekstension og tasterne "+" for fleksion). Tryk på tasterne "EKSTENSION" eller "FLEKSION" for at gemme den faktiske vinkel, der er opnået som ny grænse.

12 - Denne tast sætter bevægelsen i gang.



12' - Denne tast stopper bevægelsen. Når man trykker på tasterne START, beovnder bevægelsen i modsat retning.

VIGTIGT: af sikkerhedsgrunde skal betjeningshåndtaget altid overlades til patienten.

13 - Aflæsning eller valg af HASTIGHED fra 7 til 1.

14 - Valg af funktionen SYNKRO-STIMULATOR (rekvirer instruktionerne til denne funktion hos Deres KINETEC-forhandler).

15 - Stimulatorstik (brug kun stimulatorer, der er i overensstemmelse med normen IEC 601.2.10 / 1987 og / eller CE-mærket).

16 - Aflæsning eller valg af KRAFT for retnings-skift fra med:  = maks. kraft til  = min. kraft.

17 - Aflæsning eller valg af PAUSE, der ved EKSTENSION eller FLEKSION er begrænset til mellem 900 sekunder (15 min.) og 0 sekunder.

- Funktionen DAGTÆLLER: RESET TIME

Skinen er stoppet. Tryk samtidig på tasterne EKSTENSION og FLEKSION

Denne funktion gør det muligt at aflæse driftstiden siden den sidste nulstilling.

Tryk 2 gange på tasterne START/STOP for at nulstille tælleren.

5 • TEKNISKE DATA

Produkt

Vægt: 15 Kg

Mål: 117cm x 33cm x 33cm

Vinkelgrænser: fra 35 til 180°/min ved det store lårben
fra 40 til 215°/min ved gennemsnitslår
fra 65 til 385°/min ved det lille lårben

Patienthøjde: fra 1,12m til 2,06m

Elektricitet

Forsyningsspænding:

fra 100 til 240 V~

Frekvens: 50/60 Hz

Tilført effekt: 50 VA

Strømforbrug:

150 mA (ved 230 V~)

400 mA (ved 120 V~)

Apparat type B klasse I

Miljø

- Opbevarings/transportforhold:
Rumtemperatur: -40°C til +70°C.
Relativ fugtighed: op til 90%.
- Driftsforhold:
Rumtemperatur: +10°C til +40°C.
Relativ fugtighed: op til 80%.

6 • ANVENDELSE AF KINETEC STROPPER OG PUDE

KINETEC er konstrueret, så den hurtig kan monteres hvilket giver mulighed for god hygiejne og maksimal komfort for patienten.

- Stropperne anbringes som vist på omstående tegning, så de selvklæbende dele (18) kan ses.

- Puden lægges med skumsiden opad.

FOR AT SIKRE OPTIMAL HYGIEJNE SKAL DENNE REGEL ALTID OVERHOLDES: 1 PATIENT = 1 PUDE.

(Patientens navn anføres på etiketten).

RENGØRING:

- Puden kan behandles i autoklave ved 125°C.

- Stropperne kan vaskes i maskine ved 30°C med klorindesinficering.

Det samlede sæts varenummer ved bestilling: 4650001058.

7 • INDSTILLING AF HØJRE OG VENSTRE BEN

KINETEC *Performa* er en anatomisk skinne. Af hensyn hertil skal lårskinne (19) altid placeres på samme side som det ben, der skal bevæges.

Gør følgende for at skifte ben:

- Adskil lårskinnen (19) fra lårstativet (B).

- Skub lårskinne til den anden side af skinnen, og fastgør lårskinne til lårsegmentet.

En skala bekræfter, om placeringen er korrekt)

**VIGTIGT: Hvis knapperne (20) ikke er strammet, stopper skinne og viser "SERVICE D2".
Det er dog stadig muligt at styre skinnen MANUELT med et langt tryk på tasterne "+" eller "-".**

8 • PLACERING AF PATIENTEN

- KINETEC *Performa* anbringes i en behagelig position for patienten.

- Patientens lår længde (L) måles (i cm eller tommer), og lårstativet indstilles til målet ved hjælp af knapperne (20).

- Patienten placeres i KINETEC *Performa*.

- Pladen (C) føres op mod patientens fod, og de 2 knapper (21) strammes.

Hvis udstyret bruges til små patienter, skal pladen skubbes ind i rørene (22). Sæt de 2 knapper (21) på rørene.

VIGTIGT

Hoftens drejepakse (23) placeres så nøjagtigt som muligt efter KINETEC *Performa*'s rotationsakse (24), det samme gælder knæets drejepakse (25) efter KINETEC *Performa*'s drejepakse (26).

9 • INDSTILLING AF DREJELIG FODPLADE

Med den drejelige fodplade kan foden anbringes fra 40° plantarfleksion til 20° dorsalfleksion og 30° indad drejning til 30° udad drejning.

- Foden sættes i plantarfleksion eller dorsalfleksion ved hjælp af knapperne (27).

- Knappen (28) anvendes til indstilling af foden med ind- eller udad drejning.

10 • RENGØRING

Inden rengøring afbrydes strømmen.

Anvend et desinfektionsmiddel (PROPANOL/ISOPROPANOL baseret eller ALDEHYD baseret opløsning), som forstøves på FLADERNE (plastskåle, metaldele, plastdæksler).

Stropper og puder rengøres efter anvisninger i punkt 6.

11 • VEDLIGEHOLDELSE

Efter 2000 timers drift skal der udføres smøre- og vedligeholdelsesservice på KINETEC *Performa* (smøring af led, nåleanslag og eventuelt kugleskruen). Når det er nødvendigt med service og vedligeholdelse, vises meddelelsen SERVICE!! ved spændingstilslutning.

Selv om denne meddelelse vises, kan man fortsat bruge KINETEC-apparatet ved hjælp af knappen på betjeningshåndtaget, men der skal tages kontakt med en KINETEC-specialist, så service- og vedligeholdelsesarbejdet kan blive udført.

12 • FEJLFINDING OG REPARATION

Der kan fås en reservedelsliste ved henvendelse til KINETEC-forhandleren.

Ledningen tilsluttes en stikkontakt og KINETEC *Performa* aktiveres ved hjælp af knap (2) som skal være i position I:

• Displayet viser ingen meddelelse:

- Undersøg om der er strøm i stikkontakten ved at tilslutte andet apparat.

- Udskift stikforbindelsens (29) sikring(er) med samme type: 2 sikringer T 500 mA 250V (6,3x32).

- Hvis displayet ikke viser nogen meddelelse, skal en KINETEC-specialist kontaktes.

Efter spændingstilslutning af KINETEC-apparatet med afbryderen (2):

• Virker apparatet ikke og displayet viser 15 STOP 25 115. Tryk igen på tasten START/STOP.

• KINETEC-apparatet virker stadig ikke: Kontakt den nærmeste KINETEC-specialist.

• KINETEC-apparatet virker stadig ikke, og displayet viser SERVICE D1: Driftsforstyrrelse ved vinklens målefunktion, eller SERVICE D2: Fejl ved styring af motor og/eller skinnen, og/eller ved skinnen og/eller se slutningen af afsnit 7, eller SERVICE D3: Driftsforstyrrelse ved motorens omdrejningsretning,

Kontakt en KINETEC-specialist, hvis meddelelsen vises hele tiden, efter at apparatet har været slukket og tændt igen. Tryk derefter igen på tasten START/STOP.

13 • ANVENDTE SYMBOLER



Apparat type B

(beskyttet mod

elektrisk stød)

OBS!

(der henvises til de
vedlagte dokumenter)



Fjernbetjening
blokeret



Fjernbetjening
aktiv



STOP
(slukket)



START
(tændt)



Stimulateur

14 • TILBEHØR

14.1 Plastskåle

14.2 Sengestropper

14.3 Stopper med hjul

14.4 Transporthåndtag

14.5 Stopper til sengefodende

14.6 Beslag til massagebord

14.7 Transport- og opbevaringsvogn

15 • GARANTIBETINGELSER

KINETECs garanti omfatter udelukkende gratis udskiftning eller reparation på fabrikken af den eller de dele, der erkendes defekte.

KINETEC yder 2 års garanti for fabriksfejl på de passive ledbevægelsesapparater fra anskaffelsesdatoen.

Det er kun KINETEC, der er i stand til at vurdere garantiens omfang og anvendelse på apparaterne.

Garantien kan ikke gøres gældende, hvis apparatet har været udsat for unormal brug eller er anvendt under andre forhold eller på anden måde end beskrevet i brugervejledningen.

Garantien dækker heller ikke i tilfælde af beskadigelser eller uheld opstået på grund af forsømmelse, manglende overvågning eller forkert vedligeholdelse, ombygning eller forsøg på reparation af udstyret.

1 - ΠΕΡΙΓΡΑΦΗ

Το KINETEC Performa είναι ένα μηχανήμα παθητικής κινητοποίησης του ΓΟΝΑΤΟΥ και του γοφού σε κάμψη-έκταση.
 Α - Βάση στήριξης κνήμης · Β - Βάση στήριξης μηρού · C - Αρθρωτή σόλα · D - Τηλεχειριστήριο · Ε - Ηλεκτρικό καλώδιο

2 - ΣΥΝΔΕΣΗ ΜΕ ΤΟ ΡΕΥΜΑ : ΠΑΝΩ ΑΠΟ ΟΛΑ ΑΣΦΑΛΕΙΑ

Το KINETEC Performa είναι μια συσκευή τύπου Β, τάξης Ι.
 Συνδέστε το ηλεκτρικό καλώδιο (1) στο Performa και σε πρίζα ρεύματος (λειτουργία 100 έως 240 Vac 50/60Hz).

ΣΗΜΑΝΤΙΚΟ

Βεβαιωθείτε ότι η πρίζα ρεύματος είναι σε καλή κατάσταση και κατάλληλη να δεχτεί το φως του ηλεκτρικού καλωδίου του νάρθηκα. Ο νάρθηκας είναι σύμφωνος με τις ισχύουσες προδιαγραφές και περιλαμβάνει μια υποδοχή για γείωση. Το φως αυτό μπορεί να συνδεθεί σε οιαδήποτε κανονική πρίζα ρεύματος, η οποία ωστόσο πρέπει να διαθέτει ακίδα συνδεδεμένη με την γείωση.

Για τον σκοπό αυτό χρησιμοποιείτε μόνο το γνήσιο ηλεκτρικό καλώδιο που παραδίδεται με το KINETEC.

Φροντίζετε τα καλώδια να μένουν πάντα ελεύθερα γύρω από το μηχανήμα για να μην πάθουν ζημιά.

Αλλαγή των ασφαλειών

Προσοχή, αλλάζετε τις ασφάλειες με άλλες ίδιου τύπου και διαμετρήματος.



- είσοδος ρεύματος T 500 mA 250V (6,3x32)
- κάρτα τροφοδοσίας F 2 A 250V (5x20)
- τηλεχειριστήριο T 2 A

3 - ΑΣΦΑΛΕΙΑ

Ο ιατρός καθορίζει το πρωτόκολλο και εξασφαλίζει την σωστή διενέργειά του (ρυθμίσεις, χρόνος συνεδρίας και συχνότητα χρήσης).

Ο ασθενής αφομοιώνει την λειτουργία ON/OFF/αναστροφή του τηλεχειριστηρίου.

Το KINETEC Performa είναι σύμφωνο με την Οδηγία 89/336/EOK και με την Προδιαγραφή IEC 601.1.

ΠΡΟΣΟΧΗ ΚΙΝΔΥΝΟΣ ΕΚΡΗΞΗΣ : το KINETEC Performa δεν έχει σχεδιαστεί να χρησιμοποιείται με αναισθητικό αέριο.

4 - ΘΕΣΗ ΣΕ ΛΕΙΤΟΥΡΓΙΑ

Πατήστε τον διακόπτη (2). Η ηλεκτρονική ένδειξη εμφανίζει.

KINETEC PERFORMA

Κλειδωμά τηλεχειριστηρίου : διακόπτης (3)



ΘΕΣΗ ΞΕΚΛΕΙΔΩΜΑΤΟΣ
 επιτρέπει τις τροποποιήσεις



ΘΕΣΗ ΚΛΕΙΔΩΜΑΤΟΣ
 παραμένει δυνατή μόνο η ανάγνωση των τιμών χρήσης και η λειτουργία ON/OFF/ΑΝΑΣΤΡΟΦΗ.

Διπλό κλειδωμά : πατήστε ταυτόχρονα τα πλήκτρα "PAUSE EXT" και "PAUSE FLEX" για να ασφαλίσετε την λαβή, η ηλεκτρονική ένδειξη εμφανίζει "LOCK". Για να απασφαλίσετε την λαβή πατήστε ταυτόχρονα τα πλήκτρα "PAUSE EXT" και "PAUSE FLEX". Η ηλεκτρονική ένδειξη εμφανίζει "UNLOCK"

Σας συνιστούμε να ξεκλειδώσετε το τηλεχειριστήριο όταν το δίνετε στον ασθενή.

Ηλεκτρονική ένδειξη

4 - 3 χαρακτήρες εμφανίζουν το όριο ΕΚΤΑΣΗΣ.

5 - 3 χαρακτήρες εμφανίζουν το όριο ΚΑΜΨΗΣ.

6 - 8 χαρακτήρες εμφανίζουν μηνύματα (RUN, STOP, EXT, FLEX, SPEED, FORCE, PAUSE κ.λ.π.).

7 - 3 χαρακτήρες εμφανίζουν την πραγματική γωνία του KINETEC Performa.

Λειτουργία των πλήκτρων

8 - Ανάγνωση ή επιλογή του ορίου ΕΚΤΑΣΗΣ από - 3° έως 125°.

9 - Ανάγνωση ή επιλογή του ορίου ΚΑΜΨΗΣ από 130° έως 2°.

10 - Ανάγνωση ή επιλογή του ΧΡΟΝΟΔΙΑΚΟΠΤΗ από 24Η00ΛΕΠΤΑ έως 00Η00ΛΕΠΤΑ

Στο τέλος του χρόνου συνεδρίας η ηλεκτρονική ένδειξη εμφανίζει et l'atelle s'arrkte ή **TIMER 00H00MIN** και ο νάρθηκας σταματά σ ε ενδιάμεση θέση. Πατήστε τα πλήκτρα «+» ή «-» για να ορίσετε καινούργιο χρόνο συνεδρίας.

11 - Τα πλήκτρα αυτά επιτρέπουν :

- ύστερα από την επιλογή λειτουργίας με πάτημα του αντίστοιχου πλήκτρου (η τιμή αναβοσβήνει), την μείωση ή την αύξηση των τιμών λειτουργίας.

- κατά την κίνηση, την υπέρβαση των ορίων ΕΚΤΑΣΗΣ ή ΚΑΜΨΗΣ = ΤΡΟΠΟΣ ΛΕΙΤΟΥΡΓΙΑΣ BY-PASSING.

- κατά την παύση, την χειροκίνητη μετακίνηση ΕΚΤΑΣΗΣ ή ΚΑΜΨΗΣ = ΧΕΙΡΟΚΙΝΗΤΟΣ ΤΡΟΠΟΣ ΛΕΙΤΟΥΡΓΙΑΣ.

Για να ενεργοποιήσετε τον ΤΡΟΠΟ ΛΕΙΤΟΥΡΓΙΑΣ BY-PASSING ή τον ΧΕΙΡΟΚΙΝΗΤΟ ΤΡΟΠΟ ΛΕΙΤΟΥΡΓΙΑΣ, κρατήστε πατημένο για τουλάχιστον 3 δευτερόλεπτα ένα από αυτά τα πλήκτρα (πλήκτρο «-» για την φορά έκτασης και πλήκτρο «+» για την φορά κάμψης). Για να απομνημονεύσετε την πραγματική επιτευχθείσα γωνία σαν νέο όριο, πατήστε τα πλήκτρα «EXTENSION» ή «FLEXION».

12 - Το πλήκτρο αυτό επιτρέπει την έναρξη της κίνησης.

12' - Το πλήκτρο αυτό επιτρέπει την παύση της κίνησης. Ένα νέο πάτημα του «START» ξαναρχίζει την κίνηση με την αντίστροφη φορά.

ΣΗΜΑΝΤΙΚΟ : για μέγιστη ασφάλεια την λαβή ελέγχου πρέπει να την χειρίζεται πάντα ο ασθενής.

13 - Ανάγνωση ή επιλογή της ΤΑΧΥΤΗΤΑΣ 7= μέγιστη ταχύτητα έως 1= ελάχιστη ταχύτητα.

14 - Επιλογή της λειτουργίας ΣΥΓΧΡΟΝΟ-ΔΙΕΓΕΡΤΗΣ (ζητήστε τις οδηγίες χρήσης από τον αντιπρόσωπο της KINETEC).

15 - Πρίζα διεγέρτη (χρησιμοποιείτε αποκλειστικά διεγέρτες σύμφωνους με την προδιαγραφή IEC 601.2.10 / 1987 και/ή με το σήμα CE).

16 - Ανάγνωση ή επιλογή της ΔΥΝΑΜΗΣ αναστροφής της κίνησης : = μέγιστη δύναμη = ελάχιστη δύναμη.

17 - Ανάγνωση ή επιλογή της ΠΑΥΣΗΣ στο όριο ΕΚΤΑΣΗΣ ή ΚΑΜΨΗΣ από 900 δευτερόλεπτα (15 λεπτά) έως 0 δευτερόλεπτα.

- Λειτουργία «ΗΜΕΡΗΣΙΟΣ ΜΕΤΡΗΤΗΣ» : RESET TIME

Ο νάρθηκας βρίσκεται σε παύση. Πατήστε ταυτόχρονα τα πλήκτρα «ΕΚΤΑΣΗ» και «ΚΑΜΨΗ»

Η λειτουργία αυτή επιτρέπει την ανάγνωση του χρόνου λειτουργίας από τον τελευταίο μηδενισμό και μετά.

Πατήστε 2 φορές το πλήκτρο «START» για να ξαναμηδενίσετε τον μετρητή.

5 - ΤΕΧΝΙΚΑ ΧΑΡΑΚΤΗΡΙΣΤΙΚΑ

Προϊόν

Διαστάσεις: 109cm x 33cm x 35cm

Όρια γωνίας: από -3° έως 130°

Ταχύτητα: από 35 έως 180°/λεπτό στο μεγάλο μηριαίο οστό

από 40 έως 215°/ λεπτό στο μεσαίο μηριαίο οστό

από 65 έως 385°/ λεπτό στο μικρό μηριαίο οστό

Ύψος των ασθενών: de 1,12m à 2,06m

Ηλεκτρισμός

Τάση τροφοδοσίας : 230 V~

Συχνότητα : 50/60Hz

Απορροφούμενη συχνότητα : 50VA

Κατανάλωσιμο ρεύμα :

150 mA (στα 230 V~)

Συσκευή τύπου Β τάξης Ι

Περιβάλλον

- Συνθήκες αποθήκευσης/μεταφοράς:

Θερμοκρασία δωματίου : -40°C έως +70°C.

Σχετική υγρασία : μέχρι 90%.

- Συνθήκες χρήσης :

Θερμοκρασία δωματίου : +10°C έως +40°C.

Σχετική υγρασία : μέχρι 80%.

6 · ΧΡΗΣΗ ΤΗΣ ΕΠΕΝΔΥΣΗΣ ΥΓΕΙΑΣ ΚΙΝΕΤΕC

- Η επένδυση ΥΓΕΙΑΣ ΚΙΝΕΤΕC έχει σχεδιαστεί ειδικά για ταχεία τοποθέτηση, πλήρη υγεία και μέγιστη άνεση του ασθενή.
- Τοποθετήστε τα λουριά όπως φαίνεται στο απέναντι σχεδιάγραμμα φροντίζοντας να φαίνονται τα αυτοκόλλητα (18) μέρη.
- Τοποθετήστε το στρώμα με την υπογώδη πλευρά προς τα πάνω.

ΠΡΟΚΕΙΜΕΝΟΥ ΝΑ ΕΞΑΣΦΑΛΙΣΤΕ ΒΕΛΤΙΣΤΗ ΥΓΙΕΙΝΗ ΘΡΕΪΤΕ ΤΟΝ ΚΑΝΟΝΑ : 1 ΑΣΘΕΝΗΣ = 1 ΣΤΡΩΜΑ.
(Υπάρχει μια ετικέτα για να σημειώνετε το όνομα του ασθενή).

ΚΑΘΑΡΙΣΜΟΣ :

- Το στρώμα αποστειρώνεται σε αυτόκλειστο στους 125°C.
- Τα λουριά πλένονται στους 30°C στο πλυντήριο με χλωρισμό.

Αριθμός καταλόγου για παραγγελία του πλήρους σετ : 4650001058

7 · ΡΥΘΜΙΣΗ ΤΗΣ ΔΕΞΙΑΣ Ή ΤΗΣ ΑΡΙΣΤΕΡΗΣ ΚΝΗΜΗΣ

Το ΚΙΝΕΤΕC Performa είναι ένας αυτόματος νάρθηκας. Για να τηρήσετε αυτή την ιδιαιτερότητα το μηριαίο συρταρωτό σύστημα (19) πρέπει να τοποθετείται πάντα από την ίδια μεριά με την προς κινητοποίηση κνήμη.

Για να αλλάξετε κνήμη ακολουθήστε την εξής διαδικασία :

- Αποσυνδέστε το μηριαίο συρταρωτό σύστημα (19) από την βάση στήριξης μηρού (B).
- Γλιστρήστε το μηριαίο συρταρωτό σύστημα από την άλλη μεριά του νάρθηκα και στερεώστε το μηριαίο συρταρωτό σύστημα στο απέναντι μηριαίο τμήμα.

(υπάρχει ένας δείκτης που δείχνει την σωστή θέση. Ο κεντρικός δείκτης δείχνει την θέση μεταφοράς)

ΣΗΜΑΝΤΙΚΟ : αν τα κουμπιά (20) δεν είναι αφιγμένα, ο νάρθηκας σταματά και η ένδειξη εμφανίζει «SERVICE D2».
Ωστόσο είναι δυνατόν να καθοδηγήσετε ΧΕΙΡΟΚΙΝΗΤΑ τον νάρθηκα με παρατεταμένη πίεση (3 δευ.) του πλήκτρου «+» ή «-».

8 · ΤΟΠΟΘΕΤΗΣΗ ΤΟΥ ΑΣΘΕΝΗ

- Τοποθετήστε το ΚΙΝΕΤΕC Performa σε αναλογική θέση για τον ασθενή.
- Μετρήστε το μήκος του μηρού (L) του ασθενή (σε απ ή ίντσες) και ρυθμίστε την βάση στήριξης μηρού στην τιμή αυτή με τα κουμπιά (20).
- Τοποθετήστε τον ασθενή στο ΚΙΝΕΤΕC Performa.
- Φέρτε την σόλα (C) σε επαφή με το πόδι του ασθενή και αφίξτε τα 2 κουμπιά (21).

Για κοντό ασθενή γλιστρήστε την σόλα μέσα στους κύβους (22) και βάλτε τα 2 κουμπιά (21) σ' αυτούς τους κύβους.

ΣΗΜΑΝΤΙΚΟ

Ρυθμίστε με όσο το δυνατόν μεγαλύτερη ακρίβεια τον άξονα άρθρωσης (23) του γοφού με τον άξονα περιστροφής (24) του ΚΙΝΕΤΕC Performa, καθώς και τον άξονα άρθρωσης (25) του γόνατου με τον άξονα άρθρωσης (26) του ΚΙΝΕΤΕC Performa.

9 · ΡΥΘΜΙΣΗ ΤΗΣ ΑΡΘΡΩΤΗΣ ΣΟΛΑΣ

Η αρθρωτή σόλα επιτρέπει την τοποθέτηση του ποδιού από 40° πελμακία κάμψη έως 30° οπίσθια κάμψη και 30° εσωτερική περιστροφή έως 30° εξωτερική περιστροφή ή.

- Τα κουμπιά (27) επιτρέπουν την τοποθέτηση του ποδιού σε πελμακία ή οπίσθια κάμψη.
- Το κουμπί (28) επιτρέπει την τοποθέτηση του ποδιού σε εσωτερική ή εξωτερική περιστροφή.

10 · ΚΑΘΑΡΙΣΜΟΣ

Κατ' αρχήν ΚΛΕΙΣΤΕ βγάζοντας το φιλ από την πρίζα. Χρησιμοποιείτε προϊόν ΑΠΟΛΥΜΑΝΣΗΣ (διάλυμα με βάση την ΠΡΟΠΑΝΟΛΗ/ΙΣΟΠΡΟΠΑΝΟΛΗ ή με βάση τις ΑΛΔΕΥΔΕΣ) ψεκάζοντας τις ΕΠΙΦΑΝΕΙΕΣ (πλαστικά περιβλήματα, μεταλλικά στοιχεία, πλαστικά προστατευτικά καλύμματα). Για τις επενδύσεις υγείας ανατρέξτε στο σημείο 6

11 · ΣΥΝΤΗΡΗΣΗ

Μετά από 2.000 ώρες λειτουργίας, το ΚΙΝΕΤΕC Performa απαιτεί ορισμένες εργασίες λίπανσης και συντήρησης (λίπανση των αρθρώσεων, του στοπ και του κοχλίου αν χρειάζεται). Αυτή η διαδικασία συντήρησης επισυνάπτεται με την εμφάνιση του μηνύματος «SERVICE!» όταν ανοίξετε το μηχανήμα. Παρά την προειδοποίηση αυτή, μπορείτε να συνεχίσετε να χρησιμοποιείτε το ΚΙΝΕΤΕC πατώντας το πλήκτρο START αλλά πρέπει να επικοινωνήσετε με τον κοντινότερο αντιπρόσωπο ΚΙΝΕΤΕC για να σας κάνει αυτή την συντήρηση.

12 · ΕΝΤΟΠΙΣΜΟΣ ΚΑΙ ΔΙΟΡΘΩΣΗ ΒΛΑΒΩΝ

Υπάρχει ένας κατάλογος ανταλλακτικών ο οποίος τίθεται στην διάθεσή σας όταν τον ζητήσετε από τον αντιπρόσωπό της ΚΙΝΕΤΕC.

- Αφού κάνετε την σύνδεση του ηλεκτρικού καλωδίου σε πρίζα ρεύματος και αφού ανοίξετε το ΚΙΝΕΤΕC Performa με τον διακόπτη (2) ο οποίος πρέπει να βρίσκεται στην θέση I :





- η ηλεκτρονική ένδειξη δεν εμφανίζει καμία πληροφορία :
- Βεβαιωθείτε ότι υπάρχει ρεύμα στην ηλεκτρική πρίζα χρησιμοποιώντας μια άλλη συσκευή.
- Αλλάξτε την ασφάλεια (ή τις ασφάλειες) του συσκευη (29) με ασφάλεια(ες) ίδιου τύπου και διαμετρήματος : 2 ασφάλειες T 500 mA 250V (6,3x32).
- Αν η ηλεκτρονική ένδειξη δεν εμφανίζει καμία πληροφορία, επικοινωνήστε με τον κοντινότερο αντιπρόσωπο της ΚΙΝΕΤΕC.




Αφού ανοίξετε το ΚΙΝΕΤΕC με τον διακόπτη (2) :

- Το ΚΙΝΕΤΕC δεν λειτουργεί και η ηλεκτρονική ένδειξη εμφανίζει «15 STOP 25 115». Ξεναπατήστε το πλήκτρο START.
- Το ΚΙΝΕΤΕC εξακολουθεί να μην λειτουργεί : επικοινωνήστε με τον κοντινότερο αντιπρόσωπο της ΚΙΝΕΤΕC.
- Το ΚΙΝΕΤΕC δεν λειτουργεί και η ηλεκτρονική ένδειξη εμφανίζει «SERVICE D1» : ανωμαλία στην λειτουργία μέτρησης της γωνίας, ή «SERVICE D2» : ανωμαλία στην καθοδήγηση του μοτέρ και/ή του νάρθηκα, βλ. τέλος παραγράφου 7, ή «SERVICE D3» : ανωμαλία στην φορά περιστροφής του μοτέρ,

αν το μήνυμα επιμένει, επικοινωνήστε με τον κοντινότερο αντιπρόσωπο της ΚΙΝΕΤΕC, αφού κλείσετε το μηχανήμα και το ανοίξετε και πάλι πατώντας το πλήκτρο START

13 · ΧΡΗΣΙΜΟΠΟΙΟΥΜΕΝΑ ΣΥΜΒΟΛΑ

	Συσκευή ΤΥΠΟΥ Β (προστασία κατά της ηλεκτροπληξίας)
	ΠΡΟΣΟΧΗ (συμβουλευθείτε τις οδηγίες χρήσης)
	ΕΚΤΟΣ ΛΕΙΤΟΥΡΓΙΑΣ (κλείσιμο)
	ΣΕ ΛΕΙΤΟΥΡΓΙΑ (άνοιγμα)

	Κλειδωμένο τηλεχειριστήριο
	Ξεκλειδωμένο τηλεχειριστήριο
	Διεγέρτης εξωτερικού μύδ

14 · ΑΞΕΣΟΥΑΡ

- 14.1 Πλαστικά περιβλήματα
- 14.2 Λουριά πρύσδεσης στο κρεβάτι
- 14.3 Στοπ με ροδάκια
- 14.4 Λαβή μεταφοράς
- 14.5 Στοπ ποδιού κρεβατιού
- 14.6 Στερέωση στον πάγκο μασάζ
- 14.7 Καροτσάκι αποθήκευσης

15 · ΟΡΟΙ ΕΓΓΥΗΣΗΣ

Η εγγύηση ΚΙΝΕΤΕC περιορίζεται αποκλειστικά στην δωρεάν αντικατάσταση ή την επισκευή στο εργοστάσιο του εξαρτήματος ή των εξαρτημάτων που αναγνωρίζονται ως ελαττωματικά.

Η ΚΙΝΕΤΕC εγγυάται τα μηχανήματα αρθρικής παθητικής κινητοποίησης 2 έτος κατά οιοδήποτε ελαττώματος κατασκευής, από την ημερομηνία αγοράς από τον καταναλωτή.

Η ΚΙΝΕΤΕC είναι ο μόνος αρμόδιος που μπορεί να κρίνει για την εφαρμογή της εγγύησης των συσκευών της.

Η εγγύηση δεν ισχύει αν η συσκευή γίνει αντικείμενο μη κανονικής χρήσης ή αν έχει χρησιμοποιηθεί κάτω από συνθήκες χρήσης διαφορετικές από εκείνες που περιγράφει το εγχειρίδιο οδηγιών χρήσης.

Επίσης η εγγύηση δεν ισχύει σε περίπτωση φθοράς ή ατυχήματος λόγω αμέλειας, έλλειψης επιβλεψής ή συντήρησης ή λόγω μετατροπής ή απόπειρας επισκευής του μηχανήματος.

1 • DESCRIÇÃO

O KINETEC *Performa* é um dispositivo de mobilização passiva do JOELHO e da anca em flexão-extensão.
A – Apoio da perna • B – Apoio crural • C - Sola articulada • D – Controlo remoto • E – Cabo de ligação

2 • LIGAÇÃO ELÉCTRICA : PRIMEIRO SEGURANÇA.

O KINETEC *Performa* é um dispositivo do tipo B, classe I.
Ligue o cabo (1) ao KINETEC *Performa* e a uma tomada (corrente de funcionamento de 100 a 240 Vac 50/60 Hz).

IMPORTANTE

Verifique se a tomada se encontra em boas condições e pronta a receber a ficha do cabo de alimentação do aparelho.
Este último obedece às normas em vigor e contém um receptáculo para ligação à terra. Esta ficha pode ser ligada a uma tomada de qualquer tipo de corrente normal que, todavia, deve estar munida de um fusão ligado à terra.

Utilize para este fim apenas o cabo de origem que acompanha o KINETEC.

Certifique-se de que os cabos não ficam presos nas proximidades do aparelho para evitar danificá-los.

Troca de fusíveis

Atenção, substituir os fusíveis por outros do mesmo tipo e do mesmo calibre. - entrada T 500 mA 250V (6,3x32)
- placa de alimentação F 2 A 250V (5x20)
- controlo remoto T 2 A



3 • SEGURANÇA

O técnico determina o protocolo e certifica-se da sua execução correcta (regulações, duração da sessão e frequência de utilização).

O paciente assimilou a função andamento/paragem/inversão do controlo remoto, ver parágrafo 4.

O KINETEC *Performa* obedece à Directiva 89/336/CEE e à norma IEC 601.1

PERIGO: RISCO DE EXPLOÇÃO : o KINETEC *Performa* não se encontra preparado para ser utilizado juntamente com gás anestésico.

4 • INICIAR O FUNCIONAMENTO

Activar o interruptor (2). As indicações encontram-se no visor.

KINETEC PERFORMA

Bloqueio do controlo remoto : comutador (3)



POSIÇÃO DE DESBLOQUEIO
Autoriza as modificações



POSIÇÃO DE BLOQUEIO
possibilita apenas a leitura dos valores de utilização e a função START/STOP.

Bloqueio duplo: Premir simultaneamente os botões "PAUSE EXT" e "PAUSE FLEX" para bloquear o controlo remoto, no visor aparecerá "LOCK", para desbloquear o controlo remoto premir simultaneamente os botões "PAUSE EXT" e "PAUSE FLEX", no visor aparecerá "UNLOCK".

Recomendamos o bloqueio do controlo remoto quando o entregar ao paciente.

Visor

4 - 3 caracteres indicam o limite da EXTENSÃO.

5 - 3 caracteres indicam o limite da FLEXÃO.

6 - 8 caracteres indicam as mensagens. (RUN, STOP, EXT, FLEX, SPEED, FORCE, PAUSE, etc...).

7 - 3 caracteres indicam o angulo real do KINETEC *Performa*.

Função dos toques

8 - Leitura ou selecção do limite em EXTENSÃO de - 5° a 110°.

9 - Leitura ou selecção do limite em FLEXÃO de 115° a 0°.

10 - Leitura ou selecção do limite em MINUTOS de 24H00MIN a 00H00MIN

Após o término da duração da sessão, o visor indica **TIMER 00H00MIN** e o aparelho pára numa posição Intermédia. Utilize as funções "+" ou "-" para determinar uma nova duração para a sessão.

11 - Estas funções permitem :

- após a selecção de uma função através do toque correspondente (o valor pisca), a diminuição ou aumento dos valores de funcionamento.
- durante o movimento, de ultrapassar os limites de EXTENSÃO ou de FLEXÃO = MODO BY-PASSING.
- aquando da paragem, o deslocamento manual em EXTENSÃO ou em FLEXÃO = MODO MANUAL.

Para activar o MODO BY-PASSING ou o MODO MANUAL, mantenha o botão premido durante pelo menos 3 segundos (utilize a função "-" para o sentido extensão e a função "+" para o sentido flexão), para memorizar o ângulo real obtido como novo limite, utilize as funções "EXTENSÃO" ou "FLEXÃO".

12 - Esta tecla permite-lhe começar.

12' - Esta tecla permite-lhe parar o movimento, prima «START» novamente para retomar o movimento.

IMPORTANTE : para o máximo de segurança, o controlo remoto deve ser sempre entregue ao paciente.

13 - Leitura ou selecção da VELOCIDADE de 5 a 1.

14 - Selecção da função SINCRO-ESTIMULADOR (peça a folha de instruções ao seu distribuidor KINETEC).

15 - Ligue o estimulador (utilize apenas estimuladores que obedeçam à norma IEC 601.2.10 / 1987 e/ou possuam a marca CE).

16 - Leitura ou selecção da FORÇA de inversão do movimento de : = força máxima a = força mínima.

17 - Leitura ou selecção da PAUSA em limite de EXTENSÃO ou de FLEXÃO de 900 segundos (15 minutos) a 0 segundos.

- Função "CONTADOR DIÁRIO" : REINICIAR TEMPO

O aparelho não se encontra em funcionamento. Utilize simultaneamente as funções "EXTENSÃO" e "FLEXÃO"

Esta função permite ler o tempo de funcionamento após ter colocado o contador em zero pela última vez.

Prima 2 vezes a função "START/STOP" para colocar o contador a zero.

5 • CARACTERÍSTICAS TÉCNICAS

Produto
Peso : 15 Kg
Dimensões : 109cm x 33cm x 35cm
Limites angulares : de -3° a 130°
Velocidades : de 40 a 215°/min no fémur médio
Tamanhos dos pacientes : de 1,12m a 2,06m

Electricidade
Limite da fonte de alimentação :
de 100 a 240 V~
Frequência : 50/60Hz
Potência absorvida: 50VA
Aparelho do tipo B classe I

Ambiente
- Condições de armazenamento / transporte:
Temperatura ambiente : -40°C a +70°C.
Humidade relativa : até 90%.
- Condições de utilização :
Temperatura ambiente : +10°C a +40°C.
Humidade relativa : até 80%.

6 • UTILIZAÇÃO DO VESTUÁRIO HIGIÉNICO KINETEC

O vestuário HIGIÉNICO KINETEC foi especialmente concebido para ser rapidamente vestido, para uma total higiene e para o máximo conforto do paciente.

- Coloque as correias de acordo com o esquema ao lado. Certifique-se de que as partes auto-adesivas (18) se encontram visíveis.

- Coloque o colchão com o lado de esponja virado para cima.

PARA SE CERTIFICAR DO ESTADO DE HIGIENE ÓPTIMO, RESPEITE A REGRA : 1 PACIENTE = 1 COLCHÃO.

(Uma etiqueta permite identificar o nome do paciente).

LIMPEZA:

- O colchão é autoclavável a 125°C.

- As correias podem ser lavadas a 30°C numa máquina de lavar com função de cloro.

Referência completa do comando do estojo : 4650001058

7 • REGULAÇÃO PARA PERNA DIREITA OU ESQUERDA

A KINETEC *Performa* tem um desenho anatómico. Por esta razão, o suporte da coxa (19) deverá sempre ser colocado no mesmo lado da perna que vai a ser mobilizada.

Para mudar de perna, proceda do modo seguinte:

- Desencaxar a barra da anca (19) da barra do suporte da coxa (B).

- Encaxar a barra da anca na barra do suporte da coxa no outro lado do aparelho. (o indicador confirma a posição correcta)

IMPORTANTE : se os puxadores (20) não estiverem bem apartados, o aparelho para e o visor do controlo remoto mostra SERVICE D2. Nesta situação é possível mover MANUALMENTE o aparelho pressionando mais do 3 segundos a tecla + ou -

8 • INSTALAÇÃO DO PACIENTE

- Coloque o KINETEC *Performa* numa posição antálgica para o paciente.

- Meça o comprimento crural (L) do paciente (em cm ou polegadas) e ajuste o apoio crural para essa medida através dos botões (20).

- Instale o paciente no KINETEC *Performa*.

- Posicione a prancheta (C) em contacto com o pé do paciente, fechar os dois botões (21).

Para um paciente pequeno, levantar a base do pé no tubo (22) e colocar os dois puxadores (21).

IMPORTANTE

Regular o mais precisamente possível o eixo de articulação (23) da anca com o eixo de rotação (24) do KINETEC *Performa*, assim como o eixo de articulação (25) do joelho com o eixo de articulação (25) do KINETEC *Performa*.

9 • REGULAÇÃO DA SOLA ARTICULADA

A sola articulada permite o posicionamento do pé desde um ângulo de 40° de flexão da planta do pé até 30° de flexão dorsal e 30° de rotação interna até 30° de rotação externa.

- Os botões (27) permitem o posicionamento do pé em flexão da planta do pé ou dorsal.

- O botão (28) permite o posicionamento do pé em rotação interna ou externa.

10 • LIMPEZA

Primeiro que tudo, DESLIGUE o aparelho, desligando o cabo. Utilize um produto de DESINFECÇÃO (solução de base de PROPANOL/ISOPROPANOL ou de base de ALDEÍDOS) através da pulverização da SUPERFÍCIES (coberturas de plástico, elementos de metal, tampões plásticos). Em relação às vestimentas higiénicas, consulte o ponto 6.

11 • MANUTENÇÃO

Após 2.000 horas de funcionamento, o KINETEC *Performa* necessita de algumas operações de lubrificação e de manutenção (lubrificação das articulações, da estribo em varas (e das esferas se necessário). Esta operação de manutenção é assinalada pelo aparecimento da mensagem "SERVIÇO !!" quando o aparelho é ligado à fonte de alimentação.

Apesar deste aviso, pode continuar a utilizar o seu KINETEC através das funções START/STOP mas deve contactar o seu especialista KINETEC mais próximo para efectuar esta operação de manutenção.

12 • REPARAÇÃO DE AVARIA

Um panfleto com peças sobressalentes ou um catálogo técnico encontram-se à sua disposição se contactar o seu distribuidor KINETEC.

Após a ligação do cabo numa tomada e após a ligação de fonte de alimentação do KINETEC *Performa* ligando o interruptor (2) que se deve encontrar na posição I :

• O visor não indica qualquer informação :

- Verifique se a tomada provoca bom contacto utilizando um outro aparelho.

- Substitua o(s) fusível/fusíveis do conector (29) por outros do mesmo tipo e calibre : 2 fusíveis T 500 mA 250V (6,3x32).

- Se o visor continua a não indicar qualquer informação, contacte o seu especialista KINETEC mais próximo.

Após ligar o seu KINETEC por meio do interruptor (2) :

• O seu KINETEC não funciona e o visor indica "15 STOP 25 115", prima de novo a função "START/STOP".

• O seu KINETEC não funciona : contacte o seu especialista KINETEC mais próximo.

• O seu KINETEC não funciona e o visor indica "SERVICE D1" : anomalia na função de medição do ângulo,

ou "SERVICE D2" : anomalia no funcionamento do motor e/ou do aparelho,

ou "SERVICE D3" : anomalia no sentido de rotação do motor,

contacte o seu especialista KINETEC mais próximo se a mensagem persistir, após ter desligado o aparelho, e depois de o ter de novo ligado e voltado a utilizar as funções de toque "START/STOP".

13 • SÍMBOLOS UTILIZADOS

	Aparelho do TIPE B (protecção contra choques eléctricos)
	ATENÇÃO (consulte a documentação que acompanha o aparelho)
	PARAR (desligar a fonte de alimentação)
	INICIAR (ligar a fonte de alimentação)

	controlo remoto desbloqueado
	controlo remoto bloqueado
	Estimulator

14 • ACESSÓRIOS

14.1 Coberturas de plástico

14.2 Correias da cama

14.3 Batente de esferas

14.4 Manipulo de transporte

14.5 Batente dos pés da cama

14.6 Fixação da mesa de massagens

14.7 Carro de arrumação

15 • CONDIÇÕES DE GARANTIA

A garantia do KINETEC é estritamente limitada à substituição gratuita ou à reparação da peça ou peças identificadas como defeituosas. A garantia KINETEC em relação aos seus aparelhos de mobilização passiva articulada tem o prazo de 2 anos contra todos os defeitos de fabrico a partir da data de compra pelo consumidor.

KINETEC é a única habilitada a julgar a aplicação da garantia dos seus aparelhos.

A garantia não tem efeito se o aparelho foi utilizado de forma anormal ou utilizado em condições de funcionamento contrárias às do manual de utilização.

A garantia não se aplica em caso de deterioração ou acidente resultantes de negligência, falta de controlo ou manutenção resultantes da transformação do material ou da tentativa de reparação do material.